

7-225, 7-230 Series

Maxline

Operation & Maintenance Manual




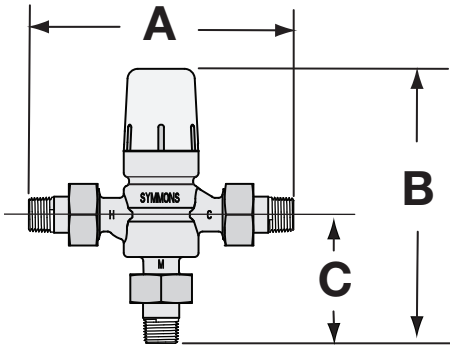
Model Numbers	Specification
<input type="checkbox"/> 7-225-CK-MS Connections: 1/2" male NPT 1/2" female sweat <input type="checkbox"/> 7-225-CK-F Connections: 1/2" female NPT <input type="checkbox"/> 7-225-CK-PEX Connections: 1/2" PEX <input type="checkbox"/> 7-230-CK-M Connections: 3/4" male NPT <input type="checkbox"/> 7-230-CK-FS Connections: 3/4" female sweat	<p>Water temperature limiting valve including integral checks and dual stainless steel strainers for double protection against suspended particles in supply lines. Valve made from lead free* metal components (see table 1 for flow rates).</p> <p>Temperature control range: 60°F - 140°F (15.6°C - 60°C)</p> <p>Minimum supply pressure: 20 psi (138 kPa) Maximum supply pressure: 125 psi (862 kPa) Inlet to outlet temperature differential: 10°F (5.55°C)</p> <p><small>*According to US Senate bill S.3874, the term 'lead free' is defined as follows: "not more than a weighted average of 0.25 percent lead when used with respect to the wetted surfaces of pipes, pipe fittings, plumbing fittings, and fixtures."</small></p>
Modifications	
<input type="checkbox"/> -B Wall cabinet in white enamel finish including wall mounting bracket <input type="checkbox"/> -NI Nickel plated <input type="checkbox"/> -T Stainless steel cabinet in place of standard white cabinet <input type="checkbox"/> -W Wall mounting bracket <input type="checkbox"/> -X Separate Stops (7-225-CK-MS only)	<p>Compliance</p> <ul style="list-style-type: none"> -ASME A112.18.1; CSA B125.1 -ASSE 1017; CSA B125.3 -ASSE 1070; CSA B125.3 -NSF/ANSI 61.9; NSF/ANSI 372 -US S.3874 
<p>Note: Append appropriate -suffix to model number.</p>	
Warranty	
<p>5 Years - for commercial installations. Refer to www.symmons.com/warranty for complete warranty information.</p>	

Table 1: Flow Rate - gpm (L/min)

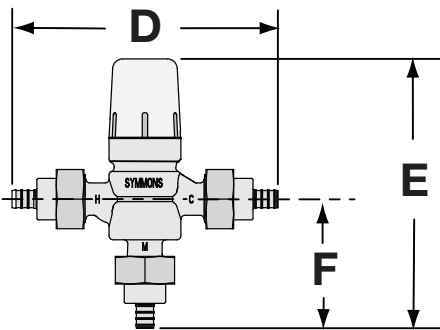
Valve Model	Size Connection	Min. Flow Rate	Pressure Differential - psi (kPa)					
			5 psi (34 kPa)	10 psi (69 kPa)	20 psi (138 kPa)	25 psi (172 kPa)	30 psi (207 kPa)	45 psi (310 kPa)
7-225-CK-MS	1/2" Male NPT	0.5 gpm (1.9 L/min)	4.5 gpm (17.1 L/min)	7.0 gpm (26.6 L/min)	9.5 gpm (36.1 L/min)	10.5 gpm (39.9 L/min)	12.0 gpm (45.6 L/min)	14.0 gpm (53.2 L/min)
	1/2" Female Sweat							
7-225-CK-F	1/2" Female NPT	0.5 gpm (1.9 L/min)	4.5 gpm (17.1 L/min)	7.0 gpm (26.6 L/min)	9.5 gpm (36.1 L/min)	10.5 gpm (39.9 L/min)	12.0 gpm (45.6 L/min)	14.0 gpm (53.2 L/min)
7-225-CK-PEX	1/2" PEX	0.5 gpm (1.9 L/min)	3.5 gpm (13.3 L/min)	5.5 gpm (20.9 L/min)	8.0 gpm (30.4 L/min)	8.5 gpm (32.3 L/min)	9.5 gpm (36.1 L/min)	12.0 gpm (45.6 L/min)
7-230-CK-M	3/4" Male NPT	0.5 gpm (1.9 L/min)	5.0 gpm (19.0 L/min)	7.0 gpm (26.6 L/min)	10.0 gpm (38.0 L/min)	11.0 gpm (41.8 L/min)	12.0 gpm (45.6 L/min)	14.0 gpm (53.2 L/min)
7-230-CK-FS	3/4" Female Sweat	0.5 gpm (1.9 L/min)	5.0 gpm (19.0 L/min)	7.0 gpm (26.6 L/min)	10.0 gpm (38.0 L/min)	11.0 gpm (41.8 L/min)	12.0 gpm (45.6 L/min)	14.0 gpm (53.2 L/min)

Dimensions

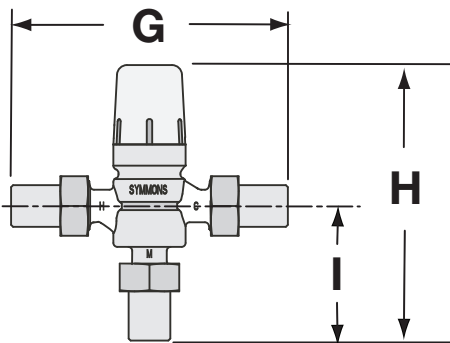
7-225-CK-MS



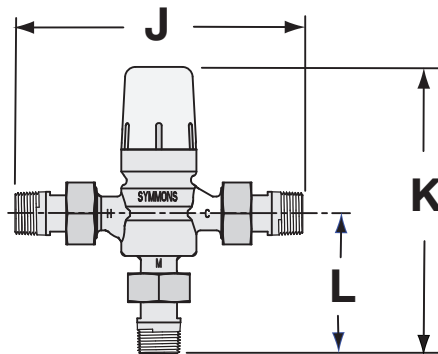
7-225-CK-PEX



7-225-CK-F, 7-230-CK-FS



7-230-CK-M

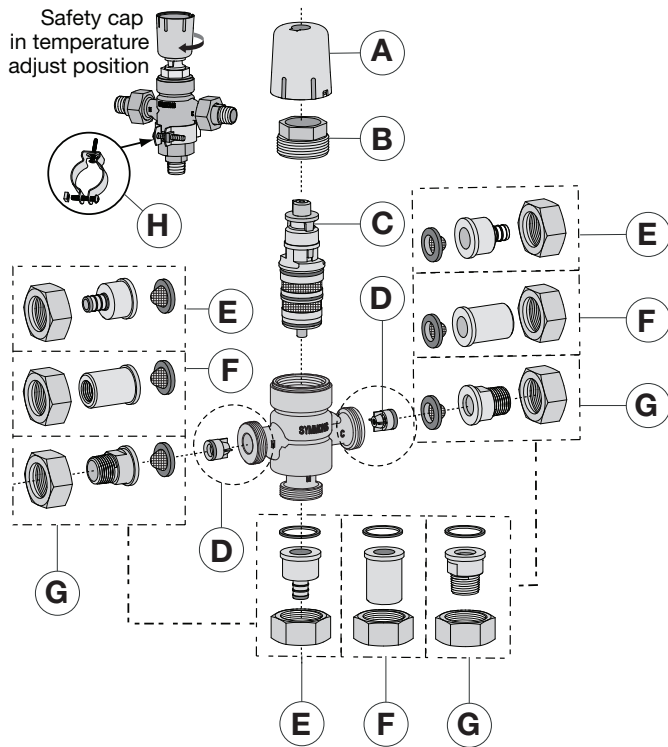


Measurements	
A	6-7/16", 164 mm
B	6-9/16", 167 mm
C	3-1/8", 79 mm
D	6-3/4", 171 mm
E	6-11/16", 170 mm
F	3-1/4", 83 mm
G	7", 178 mm
H	6-13/16", 173 mm
I	3-3/8", 86 mm
J	7", 178 mm
K	6-13/16", 173 mm
L	3-3/8", 86 mm

Note: Dimensions subject to change without notice.

Parts Breakdown

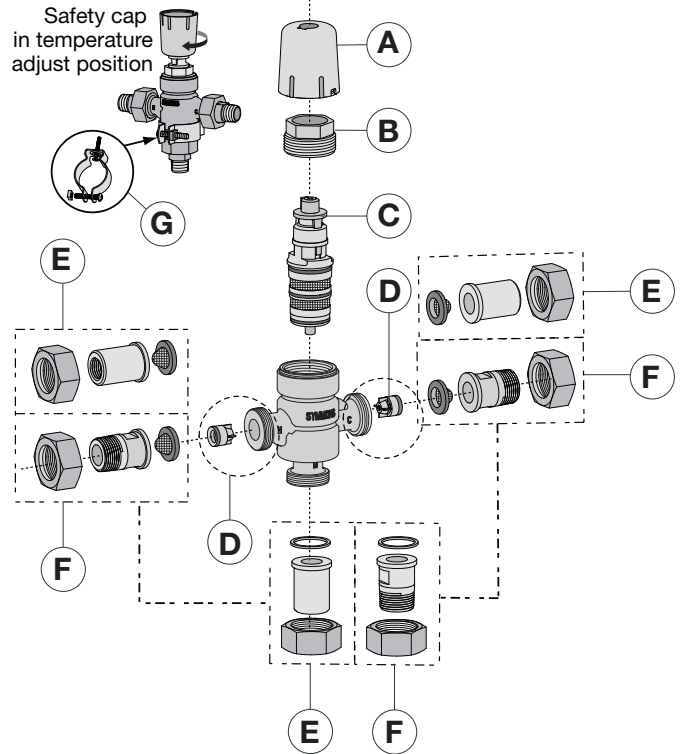
7-225 Series



Replacement Parts 7-225 Series

Item	Description	Part No.
A	Safety cap	TMX-277
B	Cap retainer	TMX-269
C	Cartridge	TMX-267-KIT
D	Check valve	TMX-274-KIT
E	1/2" PEX union fitting kit	TMX-289-KIT
F	1/2" female union fitting kit	TMX-293-KIT
G	1/2" male union fitting kit	TMX-286-KIT
H	Wall hanger	TMX-290-KIT

7-230 Series



Replacement Parts 7-230 Series

Item	Description	Part No.
A	Safety cap	TMX-277
B	Cap retainer	TMX-269
C	Cartridge	TMX-267-KIT
D	Check valve	TMX-274-KIT
E	3/4" female union fitting kit	TMX-288-KIT
F	3/4" male union fitting kit	TMX-287-KIT
G	Wall hanger	TMX-290-KIT

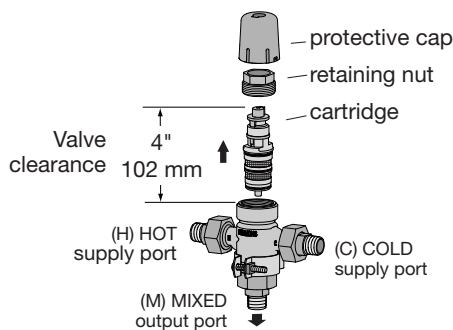
Installation

Sizing Valve

For assistance in sizing and selection of the proper valve, consult your local representative or Symmons Customer Service.

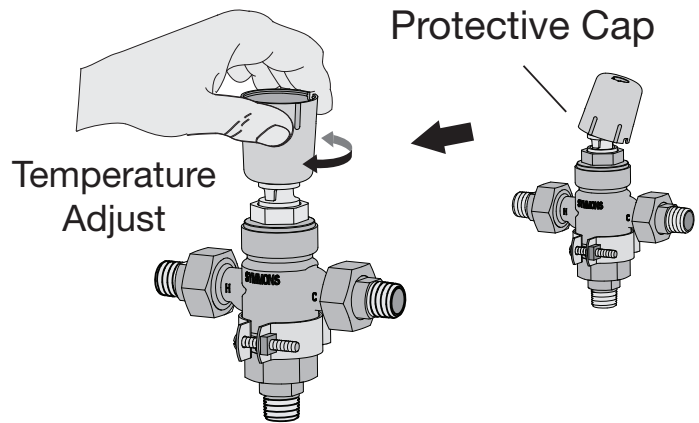
Installing Valve

- 1) Flush piping thoroughly prior to installing.
- 2) Install valve so as to allow clearance for replacing cartridge. Valve can be installed in any orientation.
- 3) Connect valve input/output to supply ports.
 - a. Hot port marked (H)
 - b. Cold port marked (C)
 - c. Mixed output port marked (M)



Setting Valve Temperature

- 1) Turn hot and cold water supply on.
- 2) Open faucet to allow hot water to flow for a minimum of one minute. For two handle faucets turn on hot water only. For single handle faucets turn on to the hot position.
- 3) Remove the safety cap by inserting a small flat tip screw driver into the wide slot at the base of the cap and pry upward, then flip the safety cap over 180 degrees and fit onto the end of valve spindle.



- 4) Place thermometer in the outlet stream. Measure and accurately set temperature. Inlet temperature must be $\pm 10^{\circ}\text{F}$ (5.55°C) of desired output.
- 5) To **increase** temperature turn safety cap counter-clockwise. To **decrease** temperature turn safety cap clockwise.

For single temperature applications adjust valve outlet temperature with full flow of tempered water from fitting.

For dual temperature applications open approximately 50% of all faucets to their full hot position to ensure proper operating temperature at peak demand.

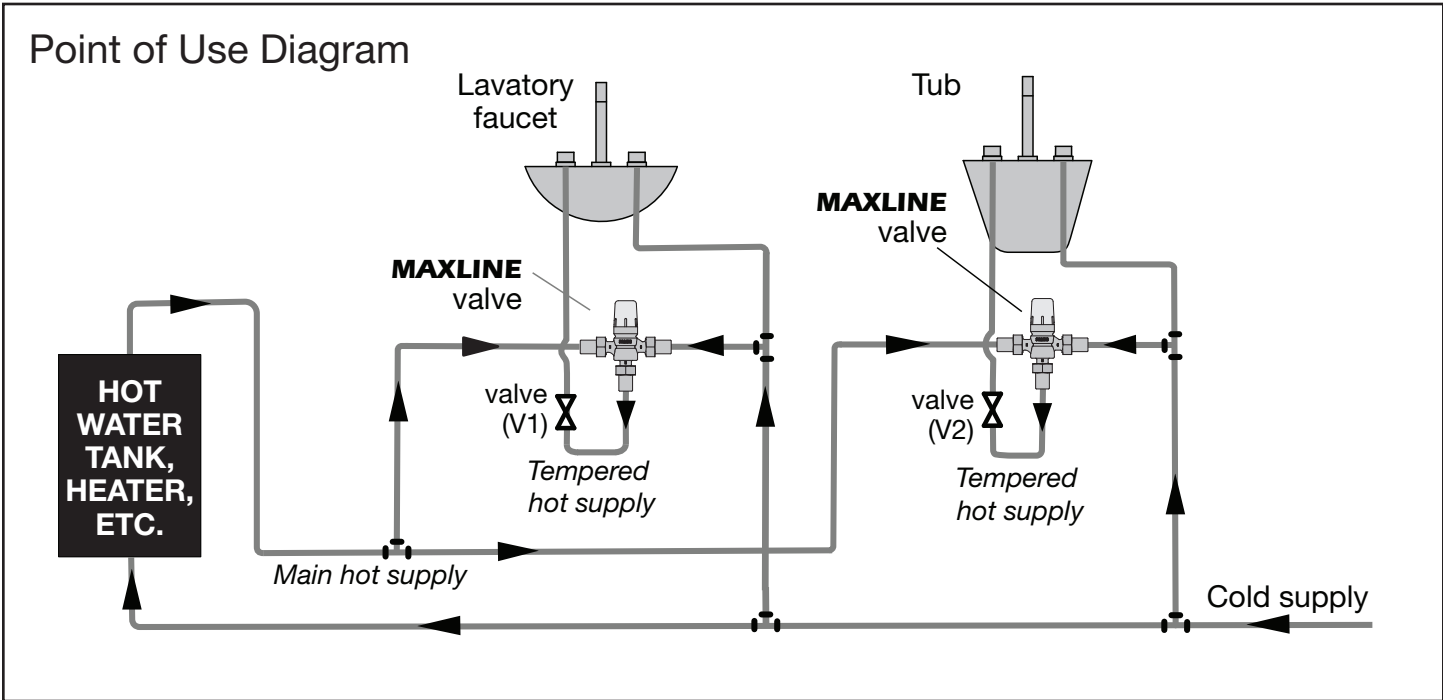
- 6) Remove safety cap from end of valve spindle and flip over 180 degrees, then press cap down and snap back onto valve body to replace.

Note: Once the safety cap is snapped onto the valve body the outlet temperature cannot be changed without repeating steps 2-6.

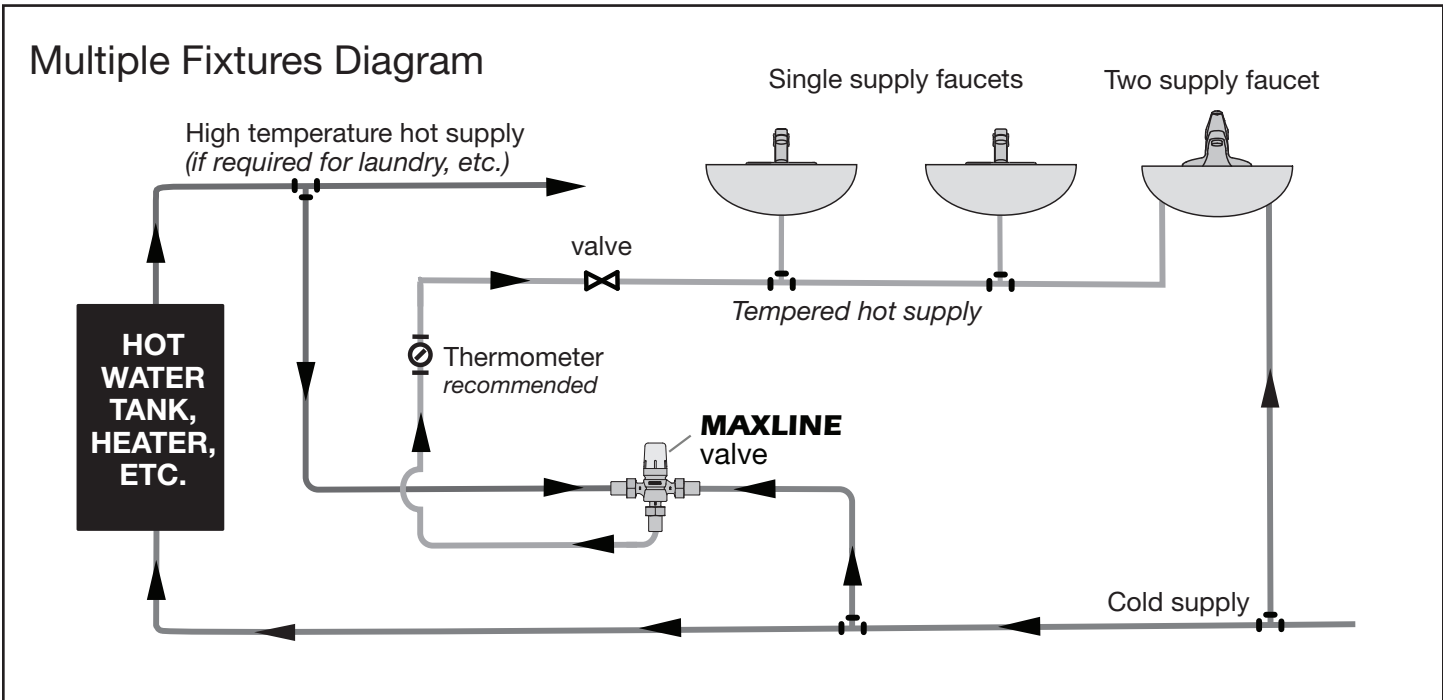


Warning: Water temperatures in excess of 110°F (43°C) may cause scalding or severe injury!

Point of Use Diagram



Multiple Fixtures Diagram



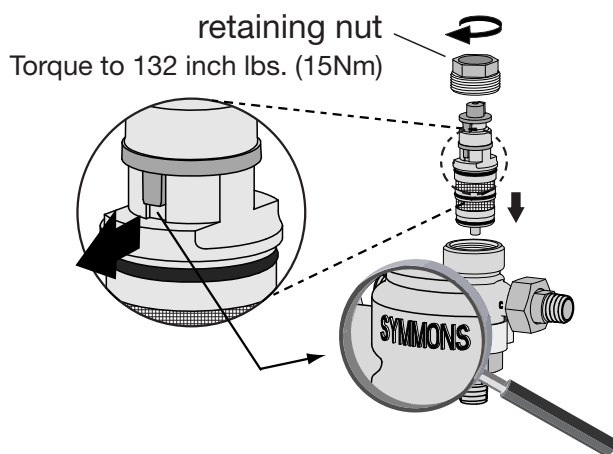
Operation & Maintenance

Initial 30 Day Inspection

Inspect cartridge within 30 days of initial operation. If inspection determines that your water system is causing deposits and foreign matter to build-up, then adjust cartridge maintenance accordingly.

Cartridge Replacement

- 1) Shut off hot and cold water supplies to valve.
- 2) Remove safety cap by inserting a small screwdriver into the widest opening at the base of the cap and pry upward. This will expose the cartridge stem and cartridge retaining unit.
- 3) Remove retaining nut by turning counter-clockwise with adjustable wrench. Grasp cartridge with pliers and remove from body by pulling straight out. A slight rocking rotation may be required to loosen while removing.
- 4) Lubricate cartridge o-rings with a small amount of lubricant prior to reinstalling. Insert replacement cartridge into valve body, applying enough force to ensure cartridge is fully seated. Install cartridge with keyway inline with Symmons logo located



on front of valve casting as shown below to the left. Install retaining nut back onto valve body.

- 5) Refer to "Setting Valve Temperature" section (pg.4) to properly set valve to desired temperature.

Service Instructions

Cleaning or replacing filter washer and check valve:

- 1) Remove union adapter nut from valve body and then valve fitting from union adapter.
- 2) Clean filter washer seated in valve fitting by soaking both in household vinegar and rinse under running water. Ensure not to damage screen in filter washer.
- 3) Replace filter washer into center of valve fitting.
- 4) Replace check valve by removing from center of valve body port connection.
- 5) Fasten and tighten union adapter nut over valve fitting to valve body.

Seasonal Use

If valve is used seasonally, such as in schools or campgrounds, then perform the following steps to avoid damage caused by freezing water when valves are not in use:

- 1) Shut off hot and cold water supplies.
- 2) Remove valve cartridge and drain all water.
- 3) Drain water from the supply lines and valve body.

Care and Cleaning

Remove cartridge and clean valve body in household vinegar to remove corrosive mineral build up. Rinse under running hot water to ensure valve is free of foreign debris.

Troubleshooting Chart

Problem	Cause	Solution
Water flow is less than normal.	Screen in valve is dirty or cartridge is dirty or clogged.	1) Remove filter washer and clean under running water or replace by ordering check valve/union fitting replacement kit. 2) Remove cartridge and clean in household vinegar or replace by ordering cartridge replacement kit.
Valve is leaking around the cap retaining nut area.	Water leaking from o-ring seal.	Replace o-ring by ordering cartridge replacement kit.
Tempered hot water temperature is not hot enough.	Hot water supply into valve is not 10°F (5.55°C) above desired set point temperature.	Increase hot water supply temperature into valve.



Serie 7-225, 7-230

Maxline

Manual de funcionamiento y mantenimiento


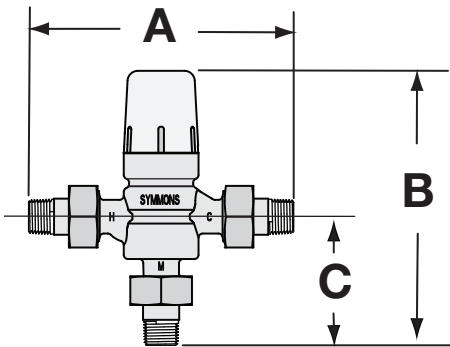
Números de modelo	Especificación
<input type="checkbox"/> 7-225-CK-MS <i>Conexiones: NPT macho de 1/2" hembra de 1/2" de cobre</i> <input type="checkbox"/> 7-225-CK-F <i>Conexiones: NPT hembra de 1/2"</i> <input type="checkbox"/> 7-225-CK-PEX <i>Conexiones: PEX de 1/2"</i> <input type="checkbox"/> 7-230-CK-M <i>Conexiones: NPT macho de 3/4"</i> <input type="checkbox"/> 7-230-CK-FS <i>Conexiones: Hembra de 3/4" de cobre</i>	<p>La válvula limitadora de temperatura del agua que incluye válvulas antirretorno integrales y dos tamices de acero inoxidable para una doble protección contra partículas en suspensión en las líneas de suministro. Válvula fabricada con componentes metálicos libres de plomo* (ver la tabla 1 para informarse sobre las tasas de flujo).</p> <p>Rango de control de temperatura: 60 °F - 140 °F (15,6 °C - 60 °C)</p> <p>Presión mínima de suministro: 20 psi (138 kPa) Presión máxima de suministro: 125 psi (862 kPa) Diferencial de temperatura entre entrada y salida: 10 °F (5,55 °C)</p> <p><small>*De acuerdo con el proyecto de ley del Senado de los EE. UU. S.3874, el término 'libre de plomo' se define de la siguiente manera: "no más que un promedio ponderado de 0,25 por ciento de plomo cuando se utiliza con respecto a las superficies húmedas de tuberías, accesorios de tubería, accesorios de fontanería y artefactos."</small></p>
<p>Modificaciones</p> <input type="checkbox"/> -B <i>Gabinete de pared en acabado de esmalte blanco que incluye soporte de montaje en pared</i> <input type="checkbox"/> -NI <i>Chapado en níquel</i> <input type="checkbox"/> -T <i>Gabinete de acero inoxidable</i> <input type="checkbox"/> -W <i>Soporte de montaje en pared</i> <input type="checkbox"/> -X <i>De servicio independiente detiene (7-225-CK-MS)</i>	<p>Cumplimiento</p>
<p>Nota: Anexe el sufijo apropiado al número del modelo.</p>	<p>-ASME A112.18.1; CSA B125.1 -ASSE 1017; CSA B125.3 -ASSE 1070; CSA B125.3 -NSF/ANSI 61.9; NSF/ANSI 372 -US S.3874</p>
<p>Garantía</p>	
<p>5 años - para instalaciones comerciales. Consulte www.symmons.com/warranty para obtener información completa sobre la garantía.</p>	

Tabla 1: Tasa de flujo - gpm (L/min)

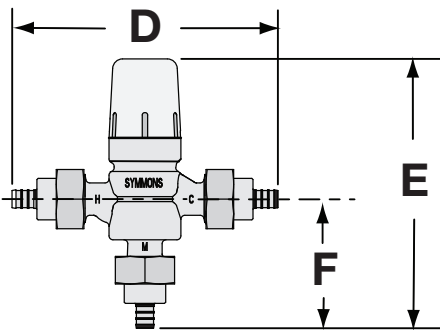
Modelo de válvula	Tamaño Conexión	Tasa de flujo mín.	Diferencial de presión - psi (kPa)					
			5 psi (34 kPa)	10 psi (69 kPa)	20 psi (138 kPa)	25 psi (172 kPa)	30 psi (207 kPa)	45 psi (310 kPa)
7-225-CK-MS	NPT macho de 1/2" Hembra de 1/2"	0.5 gpm (1,9 L/min)	4.5 gpm (17,1 L/min)	7.0 gpm (26,6 L/min)	9.5 gpm (36,1 L/min)	10.5 gpm (39,9 L/min)	12.0 gpm (45,6 L/min)	14.0 gpm (53,2 L/min)
7-225-CK-F	NPT hembra de 1/2"	0.5 gpm (1,9 L/min)	4.5 gpm (17,1 L/min)	7.0 gpm (26,6 L/min)	9.5 gpm (36,1 L/min)	10.5 gpm (39,9 L/min)	12.0 gpm (45,6 L/min)	14.0 gpm (53,2 L/min)
7-225-CK-PEX	PEX de 1/2"	0.5 gpm (1,9 L/min)	3.5 gpm (13,3 L/min)	5.5 gpm (20,9 L/min)	8.0 gpm (30,4 L/min)	8.5 gpm (32,3 L/min)	9.5 gpm (36,1 L/min)	12.0 gpm (45,6 L/min)
7-230-CK-M	NPT macho de 3/4"	0.5 gpm (1,9 L/min)	5.0 gpm (19,0 L/min)	7.0 gpm (26,6 L/min)	10.0 gpm (38,0 L/min)	11.0 gpm (41,8 L/min)	12.0 gpm (45,6 L/min)	14.0 gpm (53,2 L/min)
7-230-CK-FS	Hembra de 3/4"	0.5 gpm (1,9 L/min)	5.0 gpm (19,0 L/min)	7.0 gpm (26,6 L/min)	10.0 gpm (38,0 L/min)	11.0 gpm (41,8 L/min)	12.0 gpm (45,6 L/min)	14.0 gpm (53,2 L/min)

Dimensiones

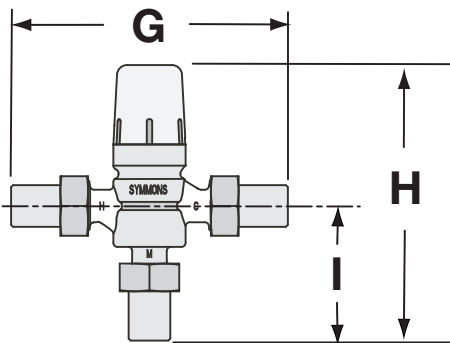
7-225-CK-MS



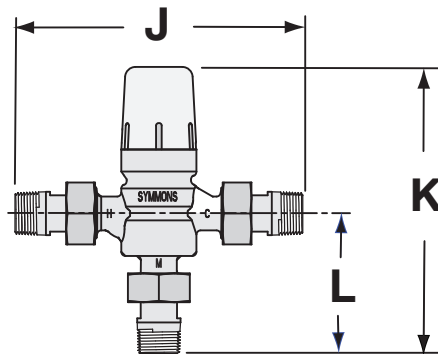
7-225-CK-PEX



7-225-CK-F, 7-230-CK-FS



7-230-CK-M



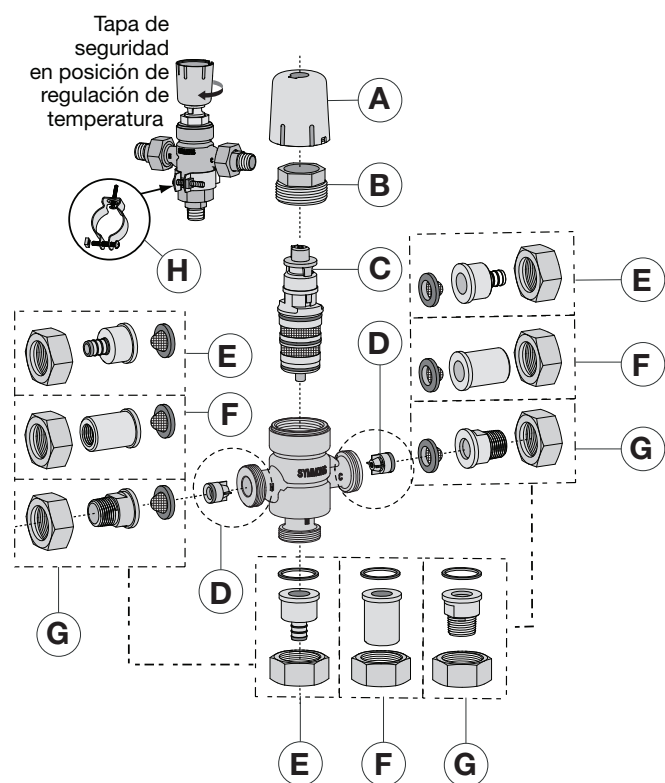
Mediciones

Mediciones	
A	6-7/16", 164 mm
B	6-9/16", 167 mm
C	3-1/8", 79 mm
D	6-3/4", 171 mm
E	6-11/16", 170 mm
F	3-1/4", 83 mm
G	7", 178 mm
H	6-13/16", 173 mm
I	3-3/8", 86 mm
J	7", 178 mm
K	6-13/16", 173 mm
L	3-3/8", 86 mm

Nota: Las dimensiones pueden cambiar sin previo aviso.

Desglose de partes

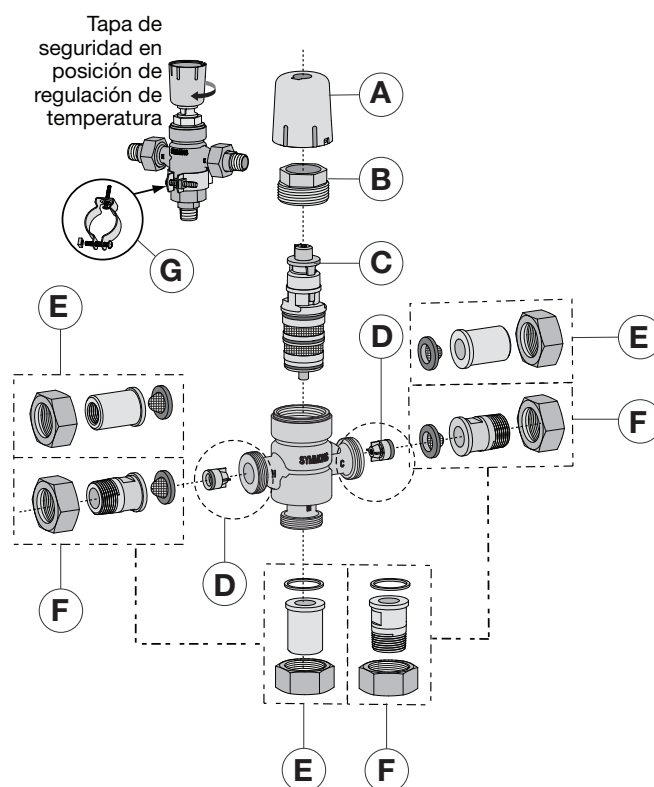
Serie 7-225



Repuestos de la Serie 7-225

Artículo	Descripción	N.º de parte
A	Tapa de seguridad	TMX-277
B	Retén de la tapa	TMX-269
C	Cartucho	TMX-267-KIT
D	Válvula de retención	TMX-274-KIT
E	Kit de calce de la unión PEX de 1/2"	TMX-289-KIT
F	Kit de calce de la unión hembra de 1/2"	TMX-293-KIT
G	Kit de calce de la unión macho de 1/2"	TMX-286-KIT
H	Colgador para pared	TMX-290-KIT

Serie 7-230



Repuestos de la Serie 7-230

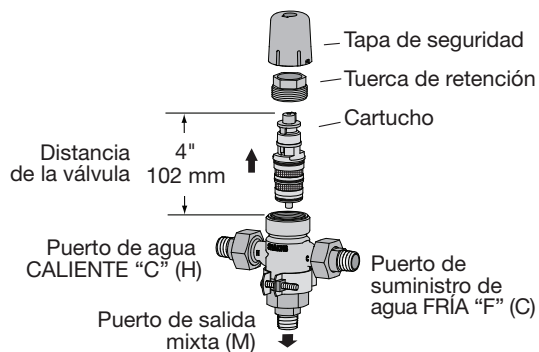
Artículo	Descripción	N.º de parte
A	Tapa de seguridad	TMX-277
B	Retén de la tapa	TMX-269
C	Cartucho	TMX-267-KIT
D	Válvula de retención	TMX-274-KIT
E	Kit de calce de la unión hembra de 3/4"	TMX-288-KIT
F	Kit de calce de la unión macho de 3/4"	TMX-287-KIT
G	Colgador para pared	TMX-290-KIT

Dimensionamiento de la válvula

Para obtener ayuda para el dimensionamiento y selección de la válvula adecuada, consulte a su representante local o al departamento de Atención al cliente de Symmons.

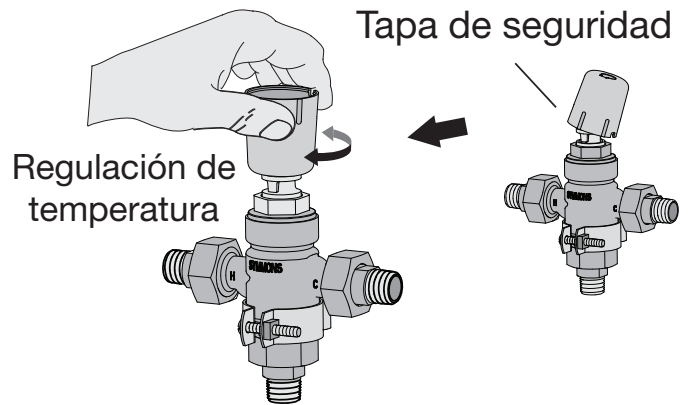
Instalación de la válvula

- 1) Lave a fondo las tuberías antes de instalarla.
- 2) Instale la válvula con el fin de dejar distancia para la sustitución de cartucho. La válvula se puede instalar en cualquier orientación.
- 3) Conecte la entrada/salida de la válvula a los puertos de suministro.
 - a. Puerto de agua caliente marcado, (H)
 - b. Puerto de agua fría marcada, (C)
 - c. Puerto de salida mixta marcado (M)



Ajuste de temperatura de la válvula

- 1) Abra el suministro de agua caliente y fría.
- 2) Abra el grifo para que el agua caliente fluya durante al menos un minuto. En los grifos de dos canillas abra el agua caliente solamente. En el caso de grifos mono comando, gírelos a la posición de caliente.
- 3) Extraiga la tapa de seguridad mediante la inserción de un destornillador plano pequeño en la ranura ancha en la base de la tapa y haga palanca hacia arriba, luego voltee la tapa de seguridad 180 grados y colóquela en el extremo del eje de la válvula.



- 4) Coloque el termómetro en el flujo de salida. Mida y regule la temperatura con precisión. La temperatura de entrada debe ser de ± 10 °F (5,55 °C) de la salida deseada.
- 5) A fin de **aumentar** la temperatura gire la tapa de seguridad a la izquierda. Para **disminuir** la temperatura gire la tapa de seguridad a la derecha.

Para aplicaciones de temperatura única regule la temperatura de salida de la válvula con el flujo máximo de agua templada del accesorio.

Para aplicaciones de temperatura doble abra aproximadamente el 50% de todos los grifos a su posición de calor máximo para garantizar la temperatura de funcionamiento adecuada a la demanda pico.

- 6) Extraiga la tapa de seguridad de extremo del eje de la válvula y voltéela 180 grados, a continuación, presione la tapa hacia abajo y encájela a presión de nuevo sobre el cuerpo de la válvula para reemplazar.

Nota: Una vez que la tapa de seguridad está encajada a presión sobre el cuerpo de la válvula, la temperatura de salida no se puede cambiar sin repetir los pasos 2 a 6.



Advertencia: ¡Las temperaturas del agua superiores a 110 °F (43 °C) pueden causar quemaduras o lesiones graves!

Diagrama de punto de uso

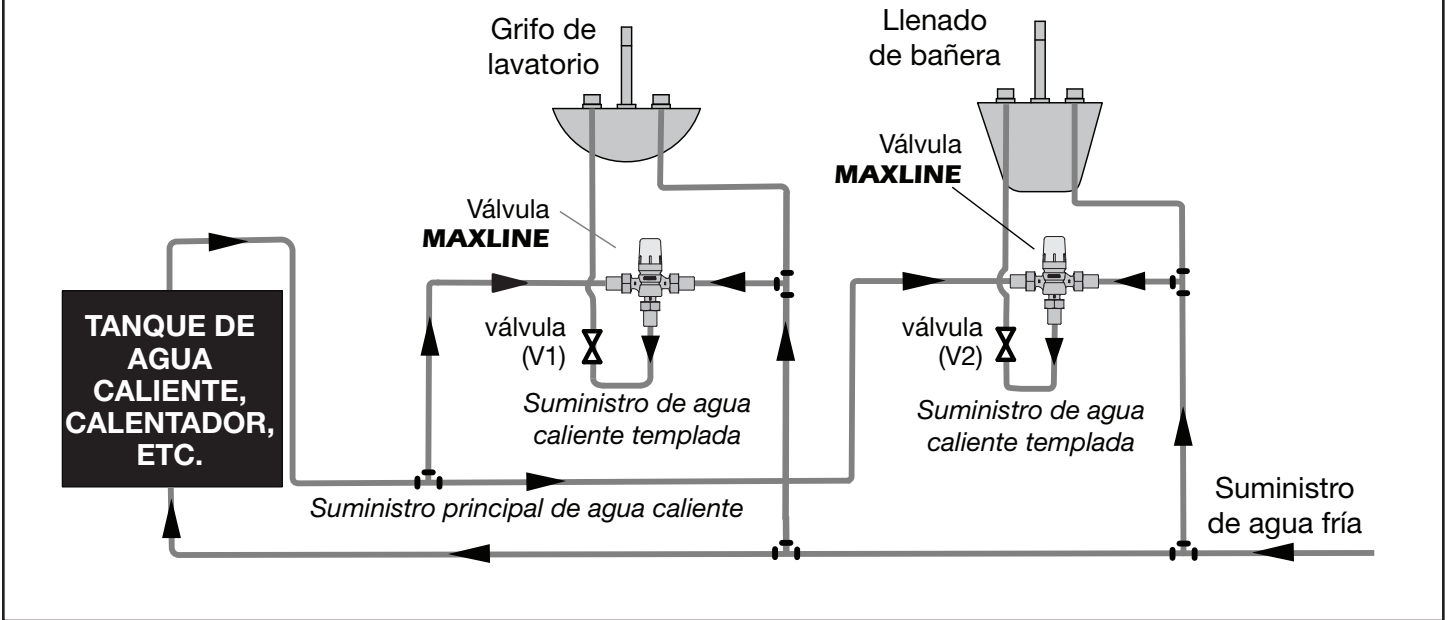
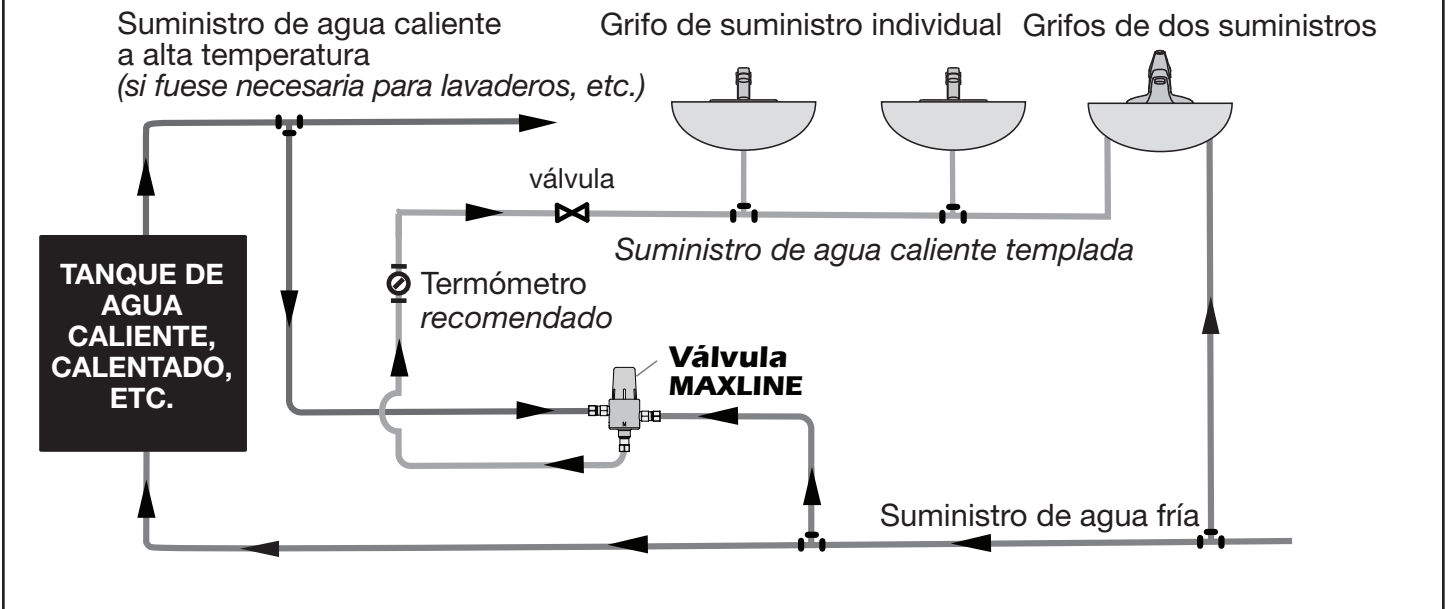


Diagrama de varios artefactos

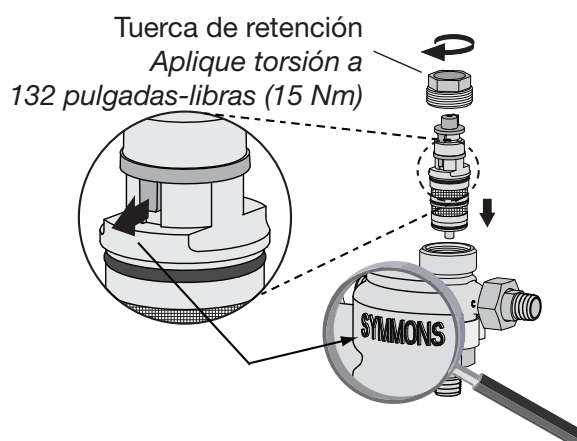


Inspección dentro los 30 días del inicio del funcionamiento

Inspeccione el cartucho dentro de los 30 días del inicio del funcionamiento. Si la inspección determina que el sistema de agua causa depósitos y acumulación de materiales extraños, entonces ajuste el mantenimiento del cartucho de manera acorde a tal hecho.

Reemplazo del cartucho

- 1) Cierre los suministros de agua caliente y fría a la válvula.
- 2) Extraiga la tapa de seguridad mediante la inserción de un destornillador plano pequeño en la ranura más ancha en la base de la tapa y haga palanca hacia arriba. Esto expondrá el vástago del cartucho y la unidad de retención de dicho cartucho.
- 3) Quite la tuerca de retención girándola hacia la izquierda con una llave regulable. Sujete el cartucho con pinzas y extraiga del cuerpo tirando hacia fuera. Una ligera rotación oscilante puede ser necesaria para aflojarlo mientras lo extrae.
- 4) Lubrique los anillos de goma del cartucho con una pequeña cantidad de lubricante antes de su reinstalación. Inserte el cartucho de repuesto en el cuerpo de la válvula mediante la aplicación de la fuerza suficiente para garantizar que el cartucho está completamente asentado. Instale el



cartucho con el chavetero en línea con el logotipo de Symmons situado en la parte delantera de la fundición de la válvula como se muestra abajo a la izquierda. Instale la tuerca de retención de nuevo en el cuerpo de la válvula.

- 5) Consulte la sección "Configuración de la temperatura de la válvula" (pág. 11) para configurar correctamente la válvula a la temperatura deseada.

Instrucciones de servicio

Limpeza o reemplazo de la lavadora del filtro y la válvula de retención:

- 1) Quite la tuerca adaptadora de unión del cuerpo de la válvula y luego el accesorio de la válvula del adaptador de unión.
- 2) Limpie la lavadora del filtro asentada en el accesorio de la válvula mediante la inmersión de ambos en vinagre de cocina y enjuague con agua corriente. Asegúrese de no dañar la malla de la lavadora del filtro.
- 3) Vuelva a colocar la lavadora del filtro en el centro del accesorio de la válvula.
- 4) Coloque nuevamente la válvula de retención mediante la extracción del centro de la conexión del puerto del cuerpo de la válvula.
- 5) Fije y apriete la tuerca adaptadora de unión sobre el accesorio de la válvula al cuerpo de la dicha válvula.

Uso estacional

Si se utiliza la válvula estacionalmente, como por ejemplo en escuelas o lugares para acampar, entonces, lleve a cabo los siguientes pasos para evitar daños causados por la congelación del agua cuando las válvulas no están en uso:

- 1) Cierre los suministros de agua caliente y fría.
- 2) Extraiga el cartucho de la válvula y drene toda el agua.
- 3) Realice el drenaje del agua de las tuberías de suministro y el cuerpo de la válvula.

Cuidado y limpieza

Extraiga el cartucho y limpie el cuerpo de la válvula en vinagre de cocina para eliminar la acumulación de minerales corrosivos. Enjuague bajo un chorro de agua caliente para asegurar la válvula esté libre de materiales extraños.

Tabla de solución de problemas

Problema	Causa	Solución
El flujo de agua es menor de lo normal.	La malla de la válvula está sucia o el cartucho está sucio u obstruido.	1) Extraiga la lavadora del filtro y límpielo con agua corriente o reemplace mediante el pedido del kit de sustitución de válvula de retención/accesorio de unión. 2) Retire el cartucho y limpie con vinagre de cocina o sustitúyalo mediante el pedido del kit de sustitución del cartucho.
La válvula tiene una fuga en la zona de la tuerca de retención de la tapa.	Fuga de agua en el sello del anillo de goma.	Reemplace el anillo de goma mediante el pedido del kit de sustitución de cartucho.
La temperatura del agua caliente templada no está lo suficientemente caliente.	El suministro de agua caliente a la válvula no está 10 °F (5,55 °C) por encima de la temperatura de consigna deseada.	Aumente la temperatura del suministro de agua caliente a la válvula.

Séries 7-225, 7-230

Maxline

Manuel d'opération et d'entretien




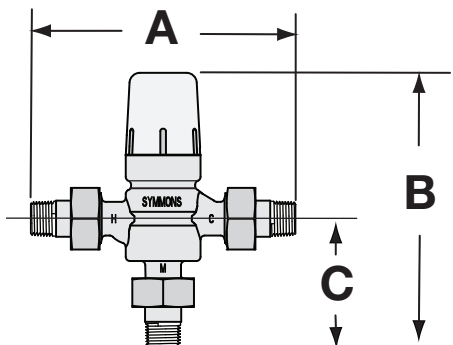
Numéros de modèle	Spécification
<input type="checkbox"/> 7-225-CK-MS Raccords : 1/2 po mâle NPT 1/2 po femelle sweat <input type="checkbox"/> 7-225-CK-F Raccords : 1/2 po femelle NPT <input type="checkbox"/> 7-225-CK-PEX Raccords : 1/2 po PEX <input type="checkbox"/> 7-230-CK-M Raccords : 3/4 po mâle NPT <input type="checkbox"/> 7-230-CK-FS Raccords : 3/4 po femelle sweat	<p>Vanne limitant la température de l'eau, incluant des contrôles intégraux et des pommelées doubles en acier inoxydable pour offrir une protection double contre les particules suspendues dans les conduites d'alimentation. Vanne faite à partir de composants en métal sans plomb* (consultez le tableau 1 pour les débits)</p> <p>Portée du contrôle de la température : 60 °F - 140 °F (15,6 °C - 60 °C)</p> <p>Pression d'approvisionnement minimale : 20 psi (138 kPa) Pression d'approvisionnement maximale : 125 psi (862 kPa) Écart de température d'entrée et de sortie : 10 °F (5,55 °C)</p> <p><small>*Selon la loi du Sénat américain S.3874, le terme « sans plomb » se définit comme suit : « au maximum une moyenne 0,25 pour cent de plomb lorsqu'utilisé avec des surfaces de tuyaux, raccords de tuyau, raccords de plomberie et appareils humides. »</small></p>
Modifications	
<input type="checkbox"/> -B Cabinet mural au fini émail blanc, incluant un support de montage mura <input type="checkbox"/> -NI Plaqué en nickel <input type="checkbox"/> -T Boîtier en acier inoxydable <input type="checkbox"/> -W Support mural <input type="checkbox"/> -X Service distinct s'arrête (7-225-CK-MS)	<p>Conformité</p> <p>-ASME A112.18.1; CSA B125.1 -ASSE 1017; CSA B125.3 -ASSE 1070; CSA B125.3 -NSF/ANSI 61.9; NSF/ANSI 372 -US S.3874</p>
<p>Remarque : Joindre le suffixe approprié au numéro de modèle.</p>	
Garantie	
<p>5 ans - pour les installations commerciales. Se référer au www.symmons.com/warranty pour les renseignements complets relatifs à la garantie.</p>	

Tableau 1 : Débit - gpm (L/min)

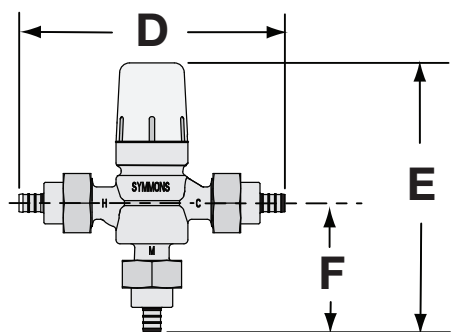
Modèle de la vanne	Dimension Connexion	Débit min.	Différentiel de pression - psi (kPa)					
			5 psi (34 kPa)	10 psi (69 kPa)	20 psi (138 kPa)	25 psi (172 kPa)	30 psi (207 kPa)	45 psi (310 kPa)
7-225-CK-MS	1/2 po mâle NPT 1/2 po femelle sweat	0.5 gpm (1,9 L/min)	4.5 gpm (17,1 L/min)	7.0 gpm (26,6 L/min)	9.5 gpm (36,1 L/min)	10.5 gpm (39,9 L/min)	12.0 gpm (45,6 L/min)	14.0 gpm (53,2 L/min)
7-225-CK-F	1/2 po femelle NPT	0.5 gpm (1,9 L/min)	4.5 gpm (17,1 L/min)	7.0 gpm (26,6 L/min)	9.5 gpm (36,1 L/min)	10.5 gpm (39,9 L/min)	12.0 gpm (45,6 L/min)	14.0 gpm (53,2 L/min)
7-225-CK-PEX	1/2 po PEX	0.5 gpm (1,9 L/min)	3.5 gpm (13,3 L/min)	5.5 gpm (20,9 L/min)	8.0 gpm (30,4 L/min)	8.5 gpm (32,3 L/min)	9.5 gpm (36,1 L/min)	12.0 gpm (45,6 L/min)
7-230-CK-M	3/4 po mâle NPT	0.5 gpm (1,9 L/min)	5.0 gpm (19,0 L/min)	7.0 gpm (26,6 L/min)	10.0 gpm (38,0 L/min)	11.0 gpm (41,8 L/min)	12.0 gpm (45,6 L/min)	14.0 gpm (53,2 L/min)
7-230-CK-FS	3/4 po femelle sweat	0.5 gpm (1,9 L/min)	5.0 gpm (19,0 L/min)	7.0 gpm (26,6 L/min)	10.0 gpm (38,0 L/min)	11.0 gpm (41,8 L/min)	12.0 gpm (45,6 L/min)	14.0 gpm (53,2 L/min)

Dimensions

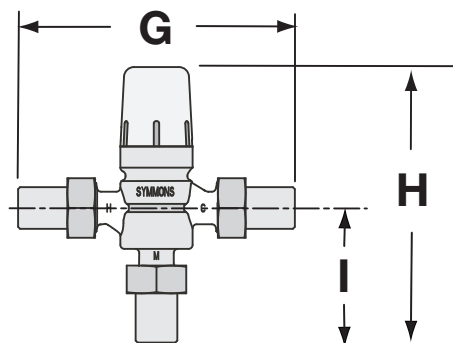
7-225-CK-MS



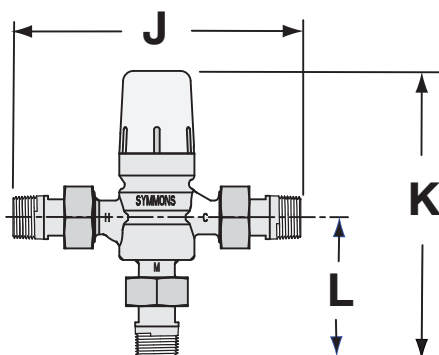
7-225-CK-PEX



7-225-CK-F, 7-230-CK-FS



7-230-CK-M

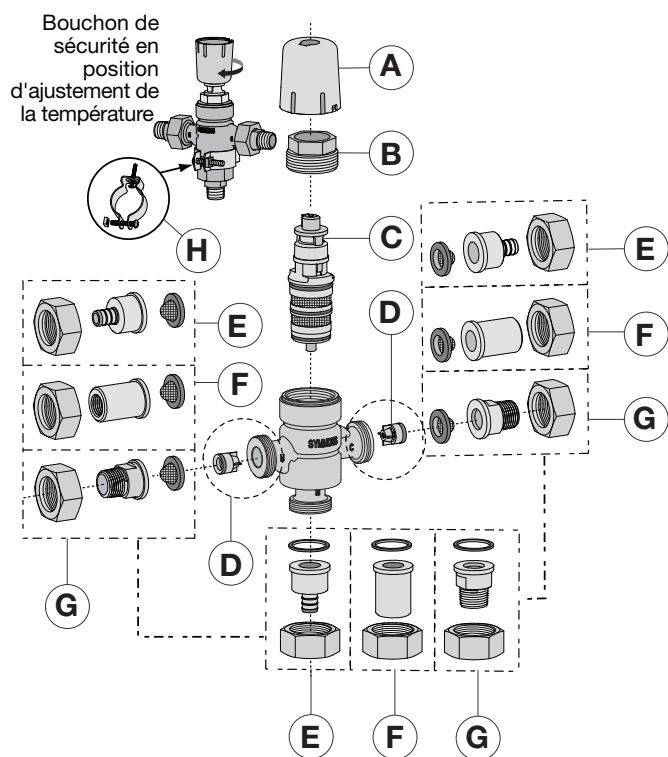


Mesures	
A	6-7/16 po, 164 mm
B	6-9/16 po, 167 mm
C	3-1/8 po, 79 mm
D	6-3/4 po, 171 mm
E	6-11/16 po, 170 mm
F	3-1/4 po, 83 mm
G	7 po, 178 mm
H	6-13/16 po, 173 mm
I	3-3/8 po, 86 mm
J	7 po, 178 mm
K	6-13/16 po, 173 mm
L	3-3/8 po, 86 mm

Remarque : Les dimensions sont sujettes à changer sans préavis.

Nomenclature des pièces

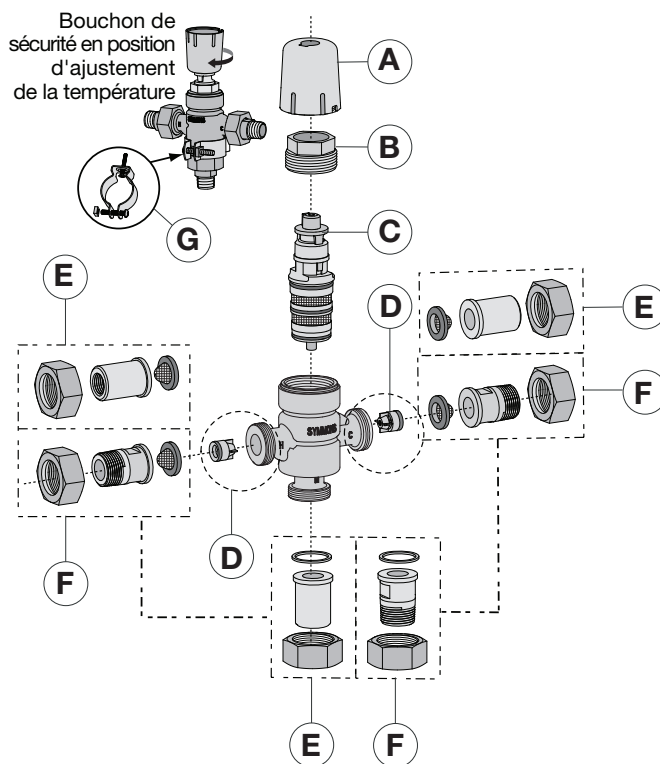
Série 7-225



Pièces de remplacement série 7-225

Article	Description	Numéro de pièce
A	Bouchon de sécurité	TMX-277
B	Capuchon de maintien	TMX-269
C	Cartouche	TMX-267-KIT
D	Vanne anti-retour	TMX-274-KIT
E	Trousse d'installation 1/2 po PEX union	TMX-289-KIT
F	Trousse d'installation 1/2 po femelle PEX union	TMX-293-KIT
G	Trousse d'installation 1/2 po mâle PEX union	TMX-286-KIT
H	Support mural	TMX-290-KIT

Série 7-230



Pièces de remplacement série 7-230

Article	Description	Numéro de pièce
A	Bouchon de sécurité	TMX-277
B	Capuchon de maintien	TMX-269
C	Cartouche	TMX-267-KIT
D	Vanne anti-retour	TMX-274-KIT
E	Trousse d'installation 3/4 po femelle PEX union	TMX-288-KIT
F	Trousse d'installation 3/4 po mâle PEX union	TMX-287-KIT
G	Support mural	TMX-290-KIT

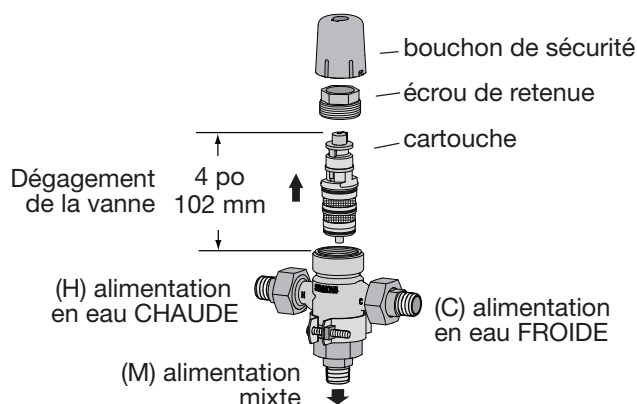
Installation

Dimension de la vanne

Pour obtenir de l'aide au niveau de la dimension et de la sélection de la vanne appropriée, consultez votre représentant local ou le service à la clientèle Symmons.

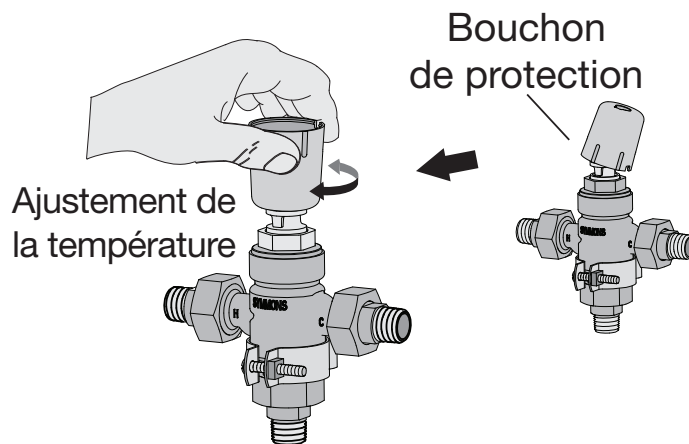
Installation de la vanne

- 1) Rincez bien le tuyau avant l'installation.
- 2) Installez la vanne de sorte à permettre une distance pour remplacer la cartouche. La vanne peut être installée dans tous les sens.
- 3) Connectez l'entrée/la sortie de la vanne pour approvisionner les ports.
 - a. Entrée d'eau chaude marquée (H)
 - b. Entrée d'eau froide marquée (C)
 - c. Entrée de sortie mixte marquée (M)



Réglage de la température de la vanne

- 1) Ouvrez l'approvisionnement en eau chaude et froide.
- 2) Ouvrez le robinet pour permettre à l'eau chaude de couler pendant une ou deux minutes. Pour les robinets à deux poignées, ouvrez uniquement l'eau chaude. Pour les robinets à poignée simple, ouvrez à la position d'eau chaude.
- 3) Retirez le bouchon de sécurité en insérant un petit tournevis plat dans la large fente à la base du bouchon et forcez vers le haut, puis retournez le bouchon de sécurité à 180 degrés et ajustez à l'extrémité de la tige de la vanne.



- 4) Placez le thermomètre dans la décharge. Mesurez et réglez de manière appropriée la température. La température d'entrée doit être $\pm 10^{\circ}\text{F}$ ($5,55^{\circ}\text{C}$) de la température de sortie désirée.
- 5) Pour **augmenter** la température, tournez le capuchon de sécurité dans le sens antihoraire. Pour **diminuer** la température, tournez le capuchon de sécurité dans le sens horaire.

Pour les applications de température simple, ajustez la température de sortie de la vanne avec un débit complet d'eau modéré sur raccord.

Pour les applications de températures doubles, ouvrez environ 50 % de tous les robinets à leur position d'eau chaude pour assurer une température appropriée lors d'une forte demande.

- 6) Retirez le bouchon de sécurité depuis l'extrémité de la tige de la vanne et le retourner à 180 degrés, puis appuyez une pression sur le bouchon et le remettre sur le corps de la vanne pour le remplacer.

Remarque : Une fois le bouchon de sécurité fixé sur le corps de la vanne, la température de sortie ne peut être modifiée sans répéter les étapes 2 à 6.



Avertissement : Les températures d'eau supérieures à 110 °F (43 °C) peuvent causer des brûlures ou des blessures graves!

Diagramme du point d'utilisation

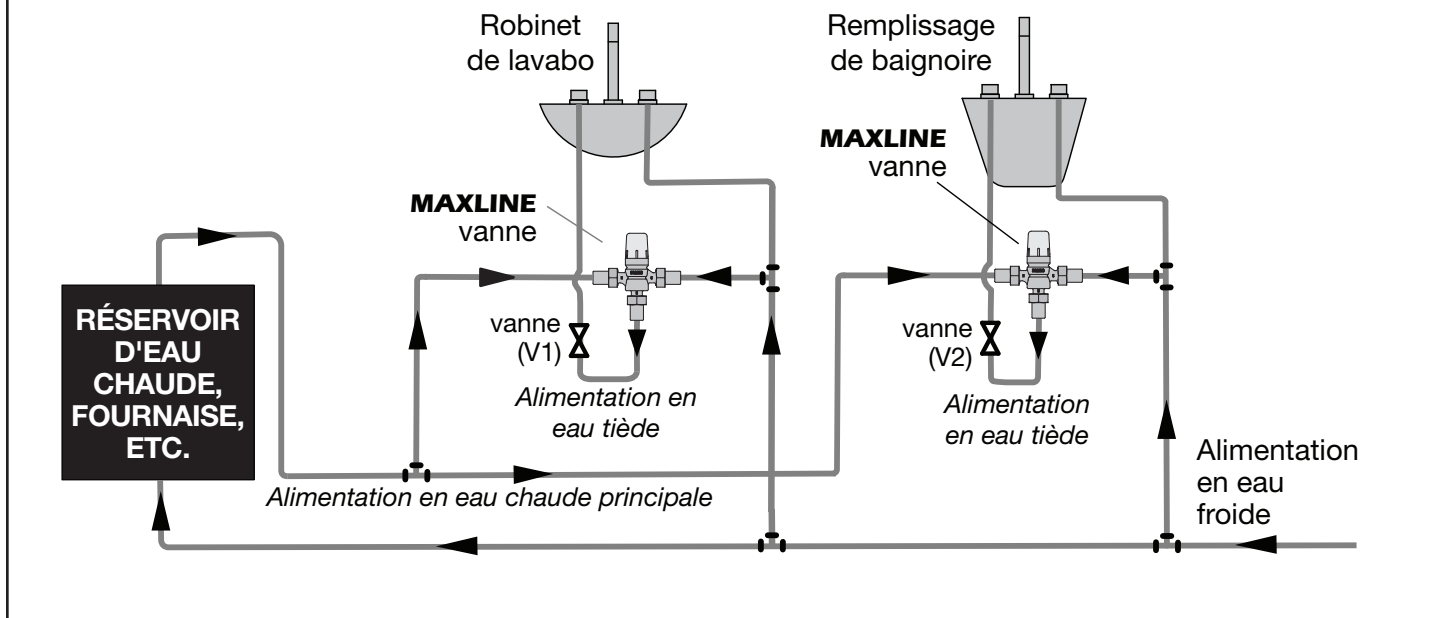
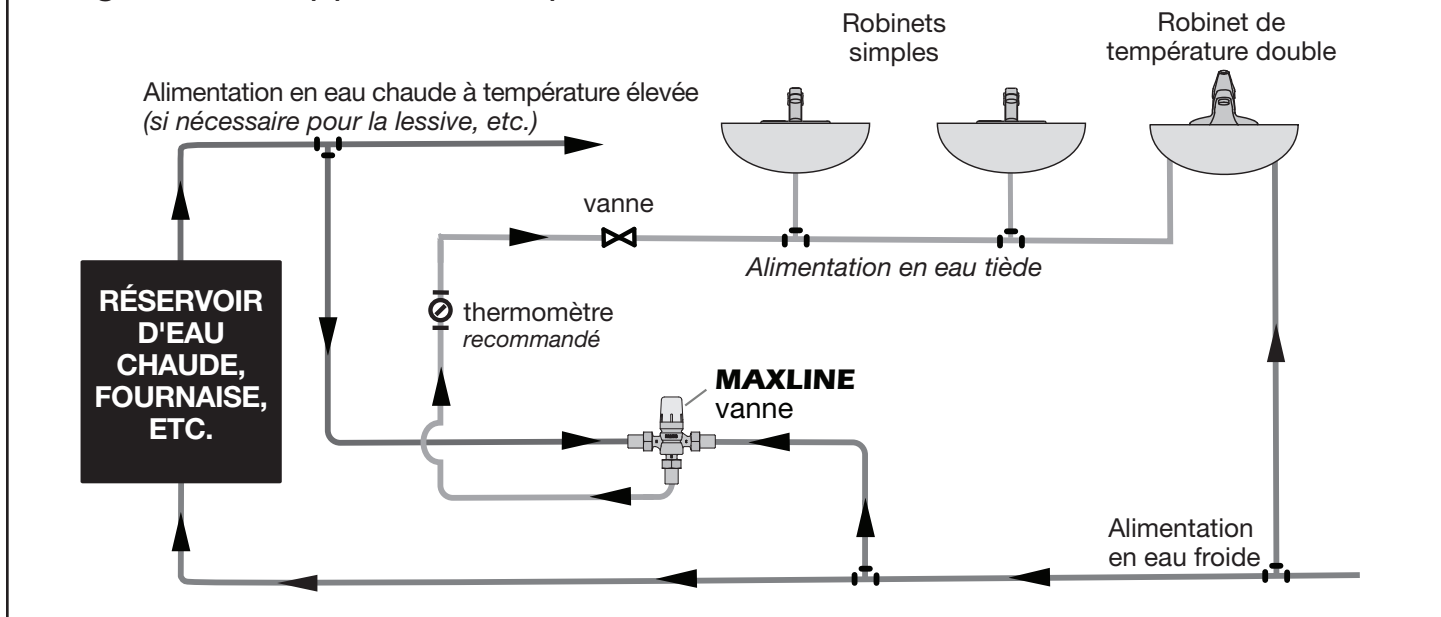


Diagramme d'appareils multiples

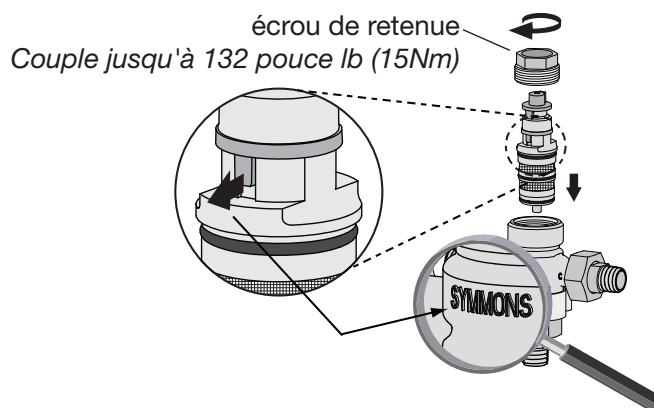


Inspection initiale dans les 30 jours

Inspectez la cartouche dans les 30 jours suivant l'opération initiale. Si l'inspection détermine que votre système d'eau cause des dépôts et qu'une matière étrangère se forme, ajustez l'entretien de la cartouche en conséquence.

Remplacement de la cartouche

- 1) Éteignez les approvisionnements d'eau chaude et froide à la vanne.
- 2) Retirez le bouchon de sécurité en insérant un petit tournevis dans la fente la plus large, à la base du bouchon et forcez vers le haut. Ceci exposera la tige de la cartouche et l'unité retenant la cartouche.
- 3) Retirez l'écrou de serrage en tournant dans le sens antihoraire, à l'aide d'une clé ajustable. Agrippez la cartouche avec des pinces et retirez du corps en tirant directement. Une légère rotation peut être requise pour la desserrer, tout en la retirant.
- 4) Lubrifiez les anneaux de la cartouche avec une petite quantité de lubrifiant avant la réinstallation. Insérez une cartouche de remplacement dans le corps de la vanne, en appliquant suffisamment de force pour s'assurer que la cartouche est bien enclenchée. Insérez la cartouche avec une rainure en ligne avec le logo Simmons situé sur l'avant du boîtier de la vanne, comme montré plus bas à la gauche. Réinstallez l'écran de maintien sur le corps de la vanne.



- 5) Se référer à la section « Régler la température de la vanne » (p. 18) pour régler de manière appropriée la vanne à la température désirée.

Instructions de service

Nettoyage ou remplacement de la rondelle du filtre et de la vanne de retenue :

- 1) Retirez l'écrou d'adaptateur de la vanne, puis le raccord de la vanne de l'adaptateur.
- 2) Nettoyez la rondelle du filtre situé dans le raccord de la vanne en le faisant tremper dans le vinaigre maison et rincez à l'eau courante. Veillez à ne pas endommager le filtre de la rondelle du filtre.
- 3) Remplacez la rondelle du filtre au centre du raccord de la vanne.
- 4) Remplacez la vanne de retenue en la retirant du centre de la connexion du port du corps de la vanne.
- 5) Fixez et serrez l'écrou d'adaptateur sur le raccord de la vanne à la vanne.

Utilisation saisonnière

Si la vanne est utilisée saisonnièrement, comme dans les écoles et les campings, effectuez les étapes suivantes pour éviter les dommages causés par l'eau surgelée lorsque les vannes ne sont pas utilisées.

- 1) Éteignez les approvisionnements d'eau chaude et froide.
- 2) Retirez la cartouche de la vanne et drainez toute l'eau.
- 3) Drainez l'eau depuis les conduites d'alimentation et le corps de la vanne.

Entretien et nettoyage

Extraiga el cartucho y limpie el cuerpo de la válvula en vinagre de cocina para eliminar la acumulación de minerales corrosivos. Enjuague bajo un chorro de agua caliente para asegurar la válvula esté libre de materiales extraños.

Tabla de solución de problemas

Problème	Cause	Solution
Le débit de l'eau est inférieur à la normale.	Le filtre de la vanne est sale ou la cartouche est sale ou obstruée.	1) Retirer la rondelle du filtre et nettoyez sous l'eau courante, ou remplacez en commandant une trousse de remplacement de vanne de retenue ou de raccord union. 2) Retirer la cartouche et la nettoyer dans le vinaigre maison ou la remplacer en commandant une trousse de remplacement de la cartouche.
La vanne fuit autour du bouchon qui retient l'écrou.	L'eau fuit depuis l'anneau.	Remplacer l'anneau en commandant une trousse de remplacement de cartouche.
La température de l'eau chaude modérée n'est pas suffisamment chaude.	L'approvisionnement d'eau chaude dans la vanne n'est pas 10 °F (5,55 °C) supérieure à la température désirée.	Augmenter la température de l'eau chaude dans la vanne.