

**Model:**  
**Modelo:**  
**Modèle:**

**T6030AFD**

**TOPAZ™ 30" x 60" Above Floor Drain Bathtub**  
TOPAZ™ de 30" x 60" bañera para desagüe por encima del suelo  
TOPAZ™ de 30 x 60 pouces baignoire pour canalisations au-dessus du plancher

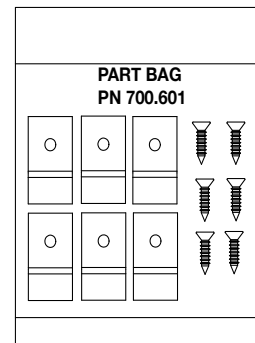
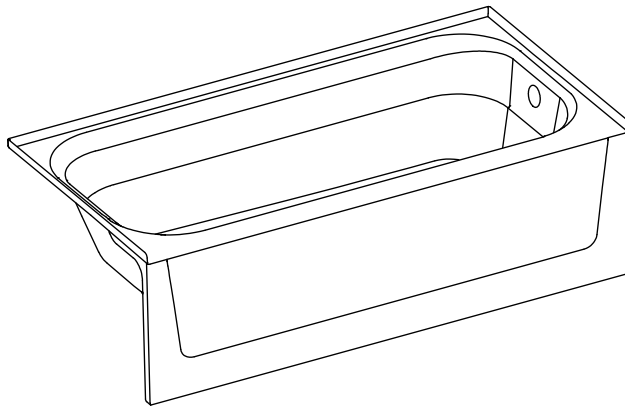
**READ ALL INSTRUCTIONS CAREFULLY AND INSPECT PRODUCT FOR DAMAGE BEFORE STARTING YOUR INSTALLATION.**

LEA TODAS LAS INSTRUCCIONES DETENIDAMENTE Y VERIFIQUE QUE EL PRODUCTO NO ESTÉ DAÑADO ANTES DE COMENZAR LA INSTALACIÓN.

VEUILLEZ LIRE ATTENTIVEMENT TOUTES LES INSTRUCTIONS ET VÉRIFIER QUE LE PRODUIT N'EST PAS ABÎMÉ AVANT DE PROCÉDER À L'INSTALLATION.

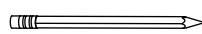
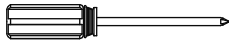
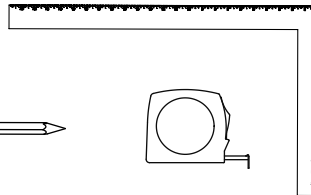
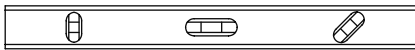
**INCLUDED IN CARTON:** EN EL PAQUETE SE INCLUYE:

**CONTENU :**



**TOOLS AND MATERIALS REQUIRED FOR INSTALLATION:**

**HERRAMIENTAS Y MATERIALES PARA LA INSTALACIÓN DEL PRODUCTO: • OUTILS ET MATÉRIEL NÉCESSAIRES À L'INSTALLATION:**



- Pad (Roof felt, Landscape fabric or House wrap)  
Matériau amortisseur (feutre pour toiture, tissu d'aménagement ou membrane pare-air)  
Acolchado (fieltro para techo, tela para jardinería o membrana hidrófuga)  
OR
- Mortar Cement  
Mortero de cemento  
Ciment à maçonner

**CARE & CLEANING**

The surface of your TOPAZ™ Bathtub may be cleaned with a mild soap solution in warm water using a soft cloth.

When using a cleaner product, carefully read the label to ensure that the cleaner is safe for use on the material. Stubborn stains can be cleaned using "Soft Scrub®" by Clorox® or a powdered detergent such as "Spic-n-Span®."

Do not allow cleaners to sit or soak on the surface. Wipe surface clean and rinse completely with water immediately after cleaner application. Rinse and dry any overspray on nearby surfaces.

Never use abrasive scouring powder or steel wool pads, as they will scratch the surface.

A periodic coating of a high quality marine or automotive polish will help retain the finish.

**CUIDADO Y LIMPIEZA**

La superficie de la bañera TOPAZ™ puede limpiarse con una solución jabonosa suave y un trapo.

Si desea usar un producto de limpieza, lea atentamente la etiqueta para asegurarse de que pueda utilizarse con este material. Las manchas difíciles pueden limpiarse con "Soft Scrub®" de Clorox® o con un detergente en polvo, como por ejemplo, "Spic-n-Span®."

No deje que los productos de limpieza descansen sobre la superficie. Limpie las superficies con un trapo y enjuáguelas con agua de inmediato después de aplicar el producto de limpieza. Limpie y seque todas las salpicaduras que queden cerca de las superficies.

Para no rayar la superficie evite el uso de polvos abrasivos y esponjas de metal.

Para prolongar el acabado, coloque periódicamente una capa de cera para autos o cera marina.

**SOIN ET NETTOYAGE**

Pour nettoyer la surface de votre BAIGNOIRE TOPAZ™, utilisez un chiffon doux préalablement trempé dans une eau chaude légèrement savonneuse.

Si vous utilisez un produit nettoyant, lisez attentivement la notice afin de vous assurer qu'il peut être utilisé sur ce type de surface. Pour venir à bout des taches résistantes, utilisez Soft Scrub® de Clorox® ou un détergent en poudre tel que Spic-n-Span®.

Ne laissez pas les produits nettoyant agir ou pénétrer. Nettoyez la surface, puis rincez-la immédiatement à l'eau après l'application du produit nettoyant. Rincez et séchez tout excédent sur les surfaces adjacentes.

N'utilisez jamais de poudre décapante abrasive ou d'éponges métalliques car cela rayerait la surface.

L'utilisation régulière d'un produit d'entretien de marine ou de pâte à polir pour carrosserie permet de conserver une belle finition plus longtemps.

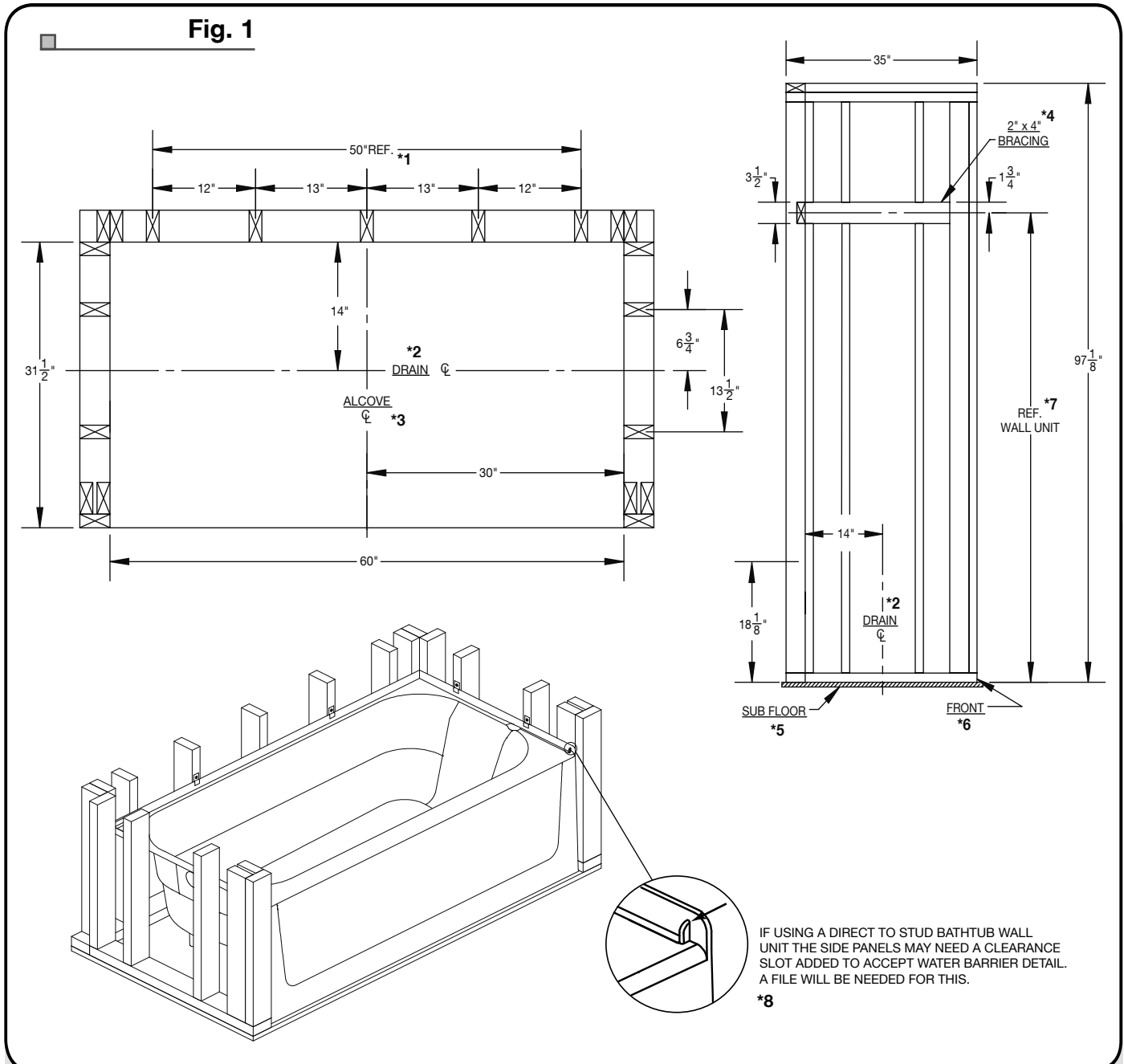
# ROUGH-IN FRAMING

## ENCUADRE PRELIMINAR · SCHÉMA DE MONTAGE

**NOTE:** (Fig. 1) refers to installing a above floor drain bathtub. Requires drain and overflow assembly (not included).

**NOTA:** La figura 1 muestra la instalación de una bañera con desagüe por encima del suelo. Requiere el ensamblaje de la salida y el rebose (no incluido)

**REMARQUE :** La figure 1 illustre l'installation d'une baignoire lorsque les canalisations sont au-dessus du plancher. Bonde et trop-plein requis (non compris)



### Cuadro 1

- \*1 Referencia
- \*2 Desagüe
- \*3 Nicho
- \*4 Apuntalamientos
- \*5 Base del suelo
- \*6 Frenta

- \*7 Referencia bañera unidad de pared
- \*8 Si se sujeta un contorno directamente a los postes, podría ser necesario practicar una ranura para la barrera de estanqueidad, para ello se necesitará una lima.

### Le schéma 1

- \*1 Référence
- \*2 Siphon
- \*3 Alcôve
- \*4 Contreventement
- \*5 Sous-plancher
- \*6 Avant

- \*7 Référence unité murale
- \*8 Si l'installation comprend un contour de bain fixé directement aux montants, il se peut qu'il soit nécessaire de pratiquer une fente de dégagement du côté des parois latérales pour la barrière d'étanchéité. Pour ce faire, une lime sera requise.

## PREPARATION:

Remove the bathtub from carton and inspect for damages.  
Construct the alcove to the dimensions in (Fig.1).  
Plan rough plumbing requirements (drain-venting-supply lines) according to local building code.  
Additional bracing to support optional grab bars and/or seat should be installed at this time. Refer to the accessory manufacturer's instructions for proper installation.

## INSTALLATION

### STEP 1:

### SUB-FLOOR PREPARATION

The Bathtub must be installed on a sub-floor. A one-piece section of plywood or OSB the same thickness as the surrounding sub-floor must be securely fastened in position so Bathtub is fully supported.  
(Note: Use 2 1/2" deck screws to secure sub-floor)

## LA PREPARACIÓN:

Retire la bañera de la caja y verifique que no está dañada.  
Construya el nicho para la bañera según las dimensiones indicadas en la figura 1.  
Instale el sistema de fontanería básico (conductos para el drenaje y la ventilación) según las regulaciones de construcción locales.  
Si necesita un refuerzo adicional para soportar un asiento o barras de seguridad (opcionales), debe instalarse en este momento.  
Refiera a las instrucciones del fabricante del accesorio para una instalación correcta.

## INSTALACIÓN

### PASO 1:

### PREPARACIÓN DE LA BASE DEL SUELO

La bañera debe instalarse sobre contrapiso. Fija y sujeta con seguridad una pieza de contrachapada o de madera OSB del mismo espesor que el contrapiso en la zona donde se instalará la bañera para soportarla por completo.  
(Nota: Utilice tornillos para plataforma de 2 1/2" para fijar el contrapiso)

## PRÉPARATION :

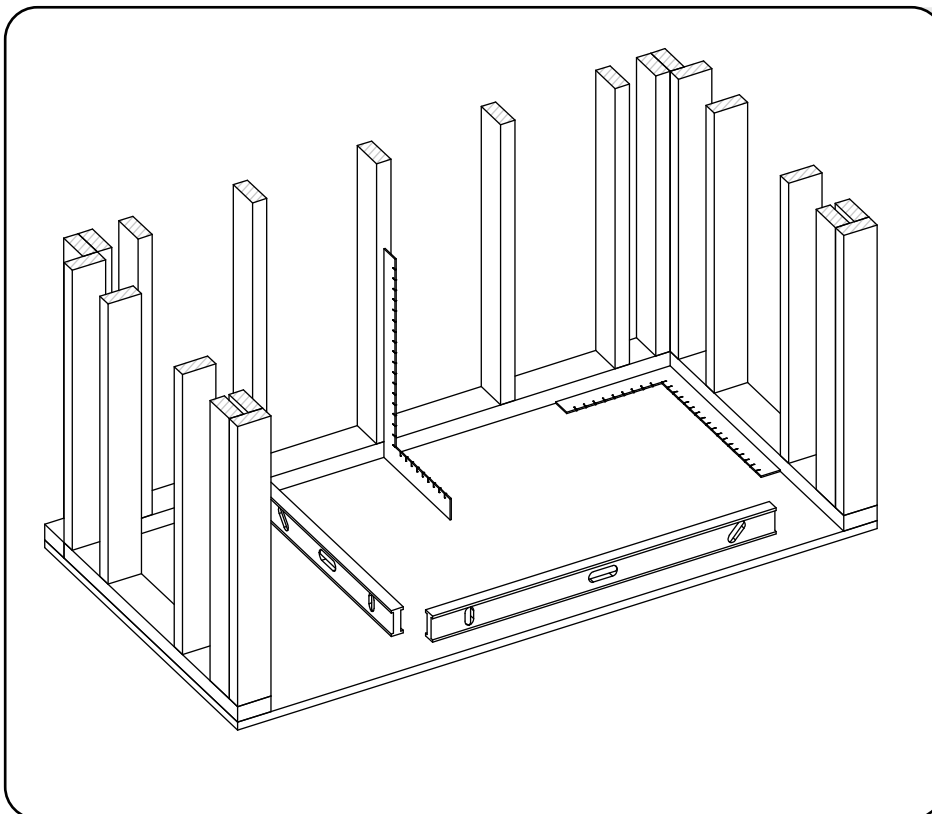
Retirer la baignoire de la boîte et vérifier si elle est en bon état.  
Aménager l'alcôve selon les dimensions indiquées (figure 1).  
Installer la plomberie brute (conduites de vidange, de ventilation et d'alimentation) conformément au code du bâtiment local.  
Poser tout renfort supplémentaire nécessaire pour l'installation de barres d'appui ou d'un siège (non compris).  
Pour installer les accessoires adéquatement, suivre les instructions du fabricant.

## INSTALLATION

### ÉTAPE 1 :

### PRÉPARATION DU SOUS-PLANCHER

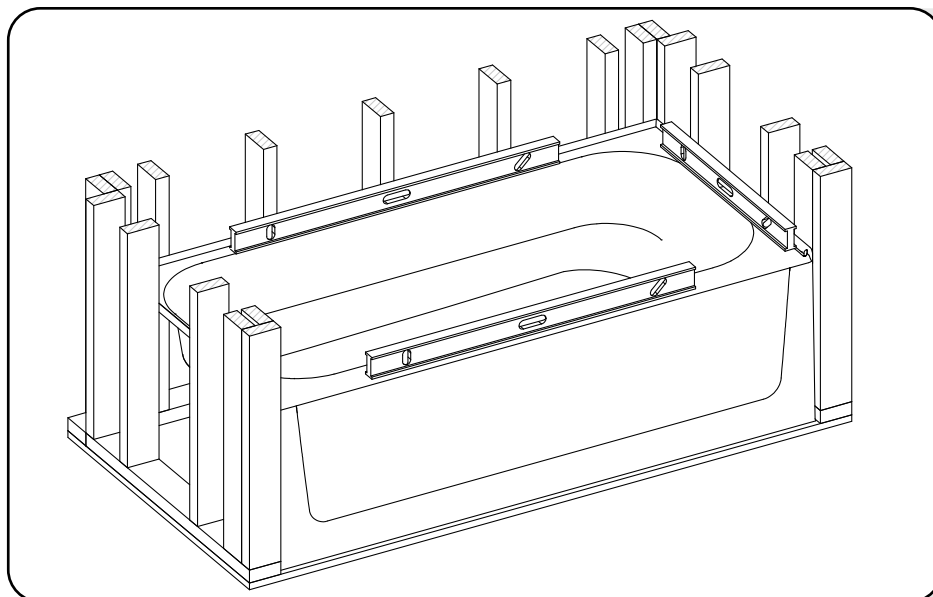
La baignoire doit être installée sur un sous-plancher. Un panneau de contreplaqué ou un panneau OSB de la même épaisseur que le sous-plancher environnant doit être fixé solidement à l'emplacement de la baignoire pour qu'elle soit entièrement soutenue.  
(Note: Visser le sous-plancher avec des vis à bois traité de 2 1/2 po)



### Sub-floor should be level. Alcove plumb and square.

El contrapiso debe estar nivelado.  
Nicho cuadrado y plano.

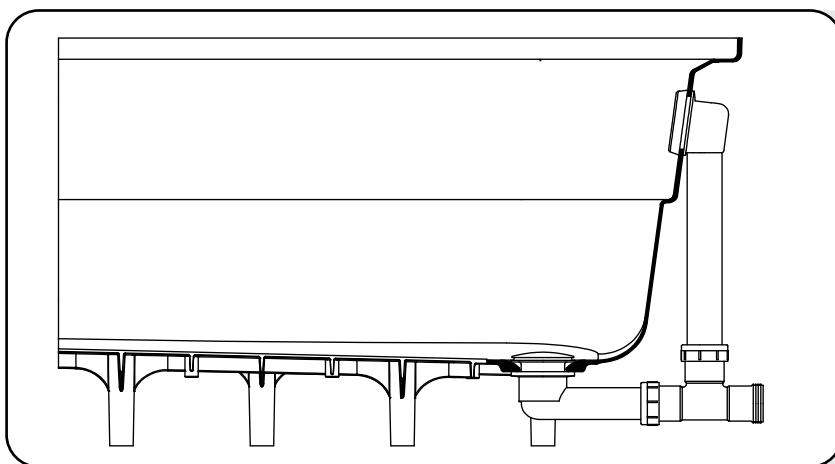
Le sous-plancher doit être de niveau.  
L'alcove doit être d'aplomb et d'équerre.

**STEP 2:****PASO 2:****ÉTAPE 2:**

**Set Bathtub into alcove and check for level condition.**

Coloque la bañera en el nicho y verifique que está de nivel.

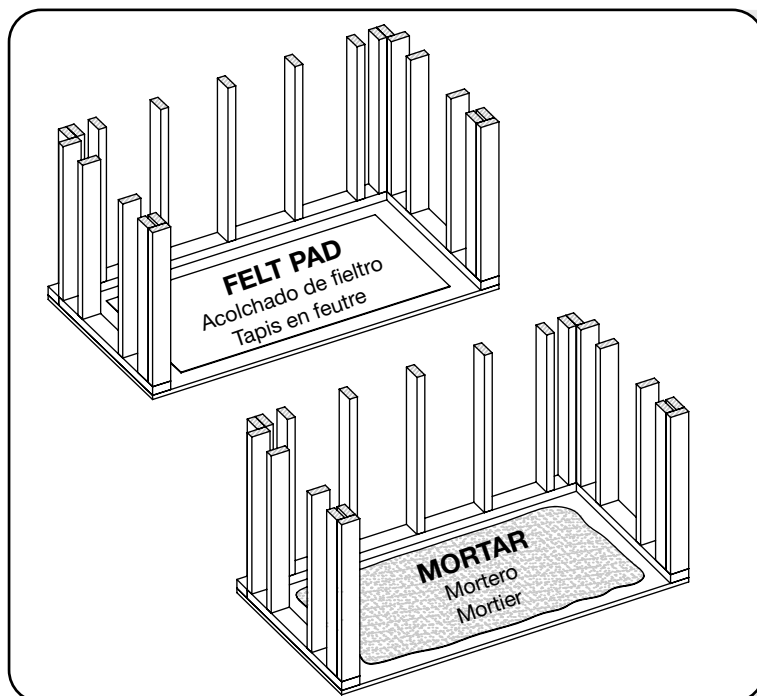
Déposer la baignoire dans l'alcôve et s'assurer qu'elle est de niveau.

**STEP 3:****PASO 3:****ÉTAPE 3:**

**Remove Bathtub from alcove and attach Drain/Overflow assembly (Not Furnished) to bathtub per manufacturers instructions.**

Retire la bañera del nicho y fije la salida y el rebose (no provistos) a la bañera según las instrucciones del fabricante.

Retirer la baignoire de l'alcôve; fixer la bonde et le trop-plein (non compris) à la baignoire selon les instructions du fabricant.

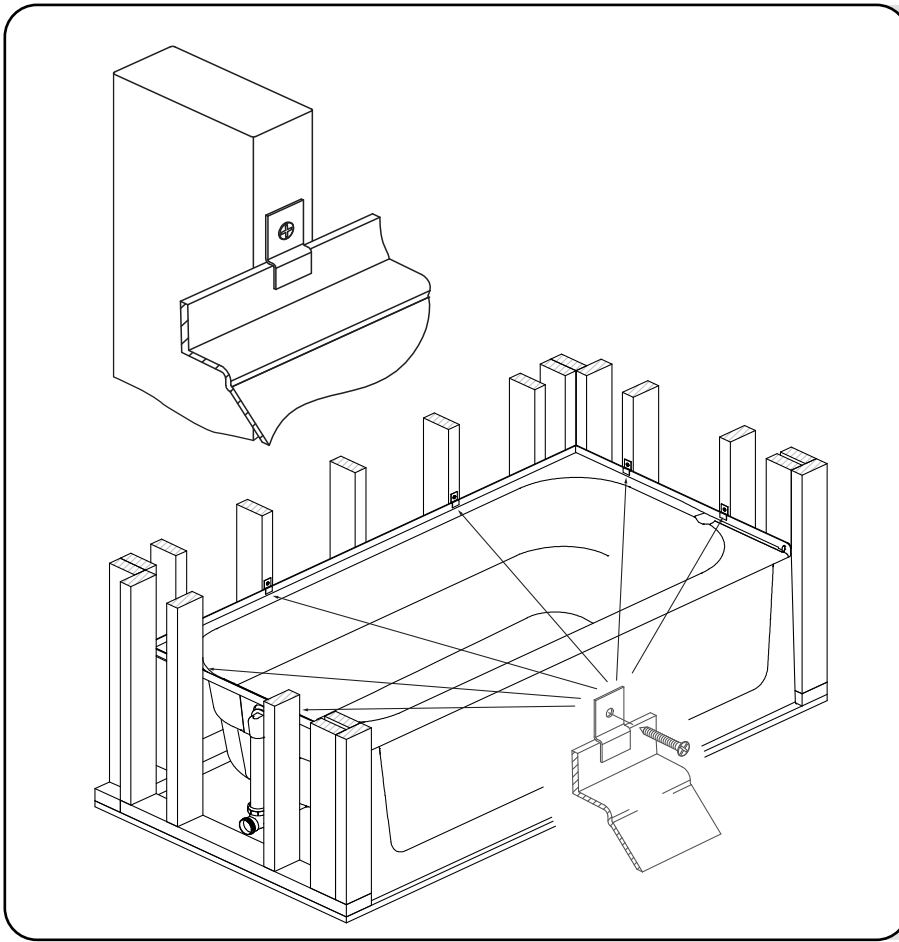
**STEP 4:****PASO 4:****ÉTAPE 4:**

**If Bathtub was level during trial fit install felt pad onto sub-floor so it will contact all support pillars of Bathtub. If there is slight out of level condition it is recommended to set the bathtub into a mortar bed for leveling.**

Si la bañera está de nivel según la colocación de prueba, instale un acolchado de fieltro sobre el contrapiso, de manera que cada pilar de soporte de la bañera toque el fieltro. Si la bañera no está de nivel, se recomienda colocarla en un lecho de mortero para asegurar una nivelación adecuada.

Si la baignoire était de niveau lors de l'essai, installer un tapis en feutre sur le sous-plancher de sorte qu'il soit en contact avec toutes les colonnettes de la baignoire.

Si la baignoire n'était pas tout à fait de niveau, il est recommandé de la poser sur un lit de mortier.

**STEP 5:****PASO 5:****ÉTAPE 5:**

**Reset Bathtub into alcove. Double check that Bathtub is level and secure to studs with six mounting clips. Make final plumbing connection in full compliance with local code regulations.**

Recoloque la bañera en el nicho. Verifique que la bañera está nivelada y fijela a las vigas con seis presillas de montaje.

Para terminar, conecte la fontanería en conformidad con las regulaciones locales.

Replacer la baignoire dans l'alcôve. Une fois la baignoire bien de niveau, la fixer aux montants avec six brides de fixation.

Pour terminer, raccorder la baignoire à la plomberie conformément à la réglementation locale.

**FINISH WALL****Tile & Glued-On Wall Panel Installation.**

Install greenboard, drywall or like surface 1/2" thick min. on stud face leaving 1/8" - 1/4" gap above flange. The finished wall is installed to cover the bathtubs 1" tile flange 1/8" above bathtub ledge. (See Fig.2)

**TOPAZ™ Fiberglass Bathtub Walls**

Reference Topaz™ Bathtub Walls Instruction Sheet.

**Solid Surface (Marble, Granite, etc...)**

1" x 4" Min. support block required under bathtub flange. (See Fig.3)

**ACABADO DE LA PARED****Instalación de baldosas y paneles de pared pegados.**

Instale el tablero ecológico, el cartón yeso u otro material similar de un espesor mínimo de 1,3 cm (1/2 in) sobre los montantes, dejando un espacio de 0,3 a 0,6 cm (1/8" a 1/4 in) encima de la brida. La pared acabada debe cubrir la brida de 2,5 cm (1 in) del baño a una altura de 0,3 cm (1/8 in) encima del borde del baño (ver figura 2).

**Paredes de fibra de vidrio TOPAZ™ para baños**

Paredes para baños TOPAZ™: hoja de instrucciones.

**Superficie dura (mármol, granito, etc.)**

Se requiere un bloque de apoyo de al menos 2,5 x 10 cm (1 x 4 in) debajo de la brida del baño (ver figura 3).

**MUR DE FINITION****Installation de carreaux et de panneaux muraux collés.**

Poser du gypse hydrofuge, des plaques de plâtre ou une surface semblable d'une épaisseur minimale de 1,3 cm (1/2 po) sur les montants en laissant un espace de 0,3 à 0,6 cm (1/8 à 1/4 po) au-dessus de la bride. Le mur fini doit couvrir la bride du bain de 2,5 cm (1 po) à une hauteur de 0,3 cm (1/8 po) au-dessus du contour de bain (voir figure 2).

**Panneaux muraux pour baignoire en fibre de verre TOPAZ™**

Panneaux muraux pour baignoire TOPAZ™: Instructions.

**Surface solide (marbre, granite, etc.)**

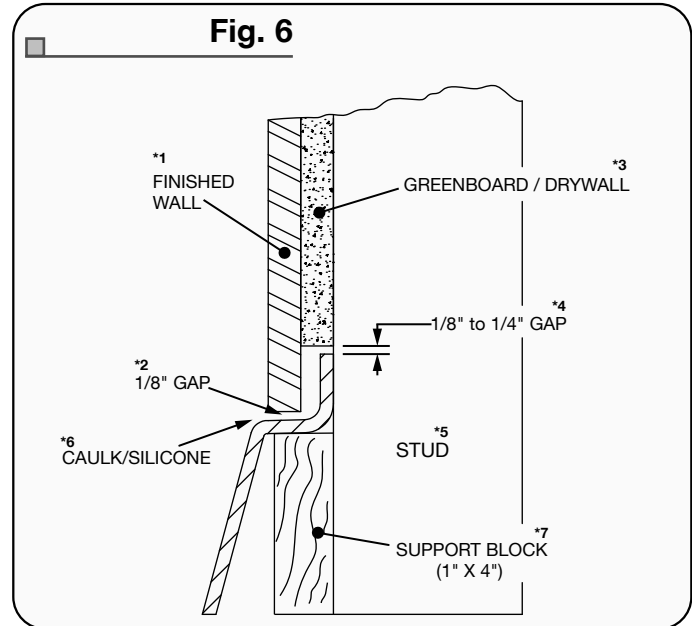
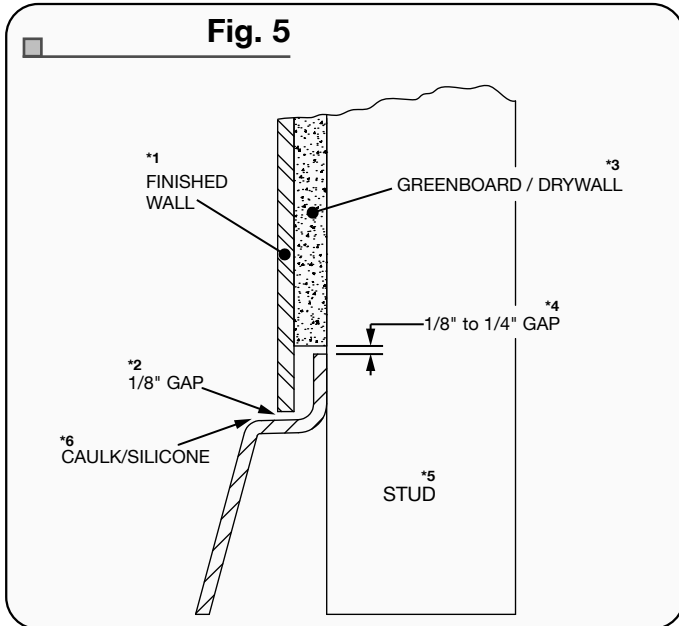
Bloc de soutien d' un minimum de 2,5 x 10 cm (1 x 4 po) nécessaire sous la bride du bain (voir figure 3).

# INSTALLATION DETAILS FOR FINISHED WALL

DETALLES DE INSTALACIÓN PARA ACABADOS DE PARED • PRÉCISIONS CONCERNANT L'INSTALLATION DU MUR DE FINITION

## Tile & Glued-On Azulejos y pagados Carrelage et collé

## Solid Surface (Marble, Granite, ect..) Superficie dura (mármol, granito, etc.) Surface solide (marbre, granite, etc.)



### Cuadro 5

- \*1 Acabado de la pared
- \*2 Espacio de 1/8"
- \*3 Drywall
- \*4 Boquete
- \*5 Montante
- \*6 Sellador/Silicona

### Le schéma 5

- \*1 Mur de finition
- \*2 Interstice d'1/8 po
- \*3 Cloisons sèches
- \*4 Intervalle
- \*5 Montant
- \*6 Scellant/Silicone

### Cuadro 5

- \*1 Acabado de la pared
- \*2 Espacio de 1/8"
- \*3 Drywall
- \*4 Boquete
- \*5 Montante
- \*6 Sellador/Silicona
- \*7 Bloque de soporte (1"x4")

### Le schéma 5

- \*1 Mur de finition
- \*2 Interstice d'1/8 po
- \*3 Cloisons sèches
- \*4 Intervalle
- \*5 Montant
- \*6 Scellant/Silicone
- \*7 Bloc de support (1"x4")

## TOPAZ™ Fiberglass Bathtub Walls

Reference Topaz™ Bathtub Walls  
Instruction Sheet

## Paredes de fibra de vidrio

### TOPAZ™ para baños

Paredes para baños TOPAZ™: hoja de instrucciones.

## Panneaux muraux pour baignoire

### en fibre de verre TOPAZ™

Panneaux muraux pour baignoire  
TOPAZ™: Instructions.

## INSTALLATION QUESTIONS

Questions on the installation or missing parts, call 216-267-3100 or e-mail [customerservice@mustee.com](mailto:customerservice@mustee.com) for assistance. Hours of operation are Monday to Friday, 8:30 a.m. to 4:30 p.m. E.S.T.

Please have the installation manual available when calling. DO NOT RETURN PRODUCT TO THE PLACE OF PURCHASE.

## DESEA HACER ALGUNA PREGUNTA

Para cualquier pregunta relacionada con la instalación o en caso que falten piezas, comuníquese con el 216-267-3100 o escriba al [customerservice@mustee.com](mailto:customerservice@mustee.com) para recibir asistencia. El horario de atención es de lunes a viernes de 8:30 am a 4:30 pm E.S.T.

Le agradecemos tener el manual de instalación a su alcance cuando llame. NO DEVUELVA EL PRODUCTO AL SITIO DE COMPRA.

## DES QUESTIONS SUR L'INSTALLATION

Si vous avez des questions sur l'installation ou qu'il vous manque certaines pièces, composez le 216-267-3100 ou envoyez un courriel à l'adresse [customerservice@mustee.com](mailto:customerservice@mustee.com) pour obtenir de l'aide. Heures d'ouverture : Du lundi au vendredi, de 8h30 à 16h30, heure de l'est des États-Unis.

N'oubliez pas de vous munir du manuel d'installation lorsque vous nous appelez. IL EST INUTILE DE RAMENER LE PRODUIT DANS LE MAGASIN OÙ VOUS L'AVEZ ACHETÉ.

As a company committed to continuous improvement, the specifications in this installation manual are subject to change without notice.

Somos una empresa comprometida con el perfeccionamiento constante, por lo que las especificaciones para la instalación de este producto podrían cambiar sin previo aviso.

Notre entreprise cherchant toujours à améliorer ses produits, les spécifications de ce manuel d'installation peuvent être modifiées sans préavis.



Preferred by the "Pros"

SI-262 (01-21)

Patented and patents pending. Made and Printed in U.S.A.  
Patentes y patentado pendientes. Hecho e impreso en U.S.A.  
Breveté et brevets en attente. Fabriqué et imprimé aux États-Unis