

Models:  
 Modelos:  
 Modèles:

**732**  
**736**  
**748-32**  
**748-34**

## DURAWALL® Shower Walls

 Paneles para ducha • Parois de douche


**READ ALL INSTRUCTIONS CAREFULLY AND INSPECT PRODUCT FOR DAMAGE BEFORE STARTING YOUR INSTALLATION.**  
**LEA TODAS LAS INSTRUCCIONES DETENIDAMENTE Y VERIFIQUE QUE EL PRODUCTO NO ESTÉ DAÑADO ANTES DE COMENZAR LA INSTALACIÓN.**  
**VEUILLEZ LIRE ATTENTIVEMENT TOUTES LES INSTRUCTIONS ET VÉRIFIER QUE LE PRODUIT N'EST PAS ABÎMÉ AVANT DE PROCÉDER À L'INSTALLATION.**

### INCLUDED IN CARTON:

### EN EL PAQUETE SE INCLUYE:

### CONTENU :

#### Models 732 and 736

 One carton:  
 Two (2) side panels  
 One (1) back panel  
 Six (6) mounting clips  
 Instructions

#### Modelos 732 y 736

 Una caja:  
 Dos (2) paneles laterales  
 Un (1) panel posterior  
 Seis (6) abrazaderas  
 Instrucciones

#### Modèles 732 et 736

 Un contenu :  
 Deux (2) panneaux latéraux  
 Un (1) panneau arrière  
 Six (6) fixations  
 Instructions

#### Models 748-32 and 748-34

 Two cartons:  
 Carton 1  
 One (1) back panel  
 Carton 2  
 Two (2) side panels  
 Six (6) mounting clips  
 Instructions

#### Modelos 748-32 y 748-34

 Dos cajas:  
 Caja 1  
 Un (1) panel posterior  
 Caja 2  
 Dos (2) paneles laterales  
 Seis (6) abrazaderas  
 Instrucciones

#### Modèles 748-32 et 748-34

 Deux contenus :  
 Contenu 1  
 Un (1) panneau arrière  
 Contenu 2  
 Deux (2) panneaux latéraux  
 Six (6) fixations  
 Instructions

### TOOLS AND MATERIALS REQUIRED FOR INSTALLATION:

### HERRAMIENTAS Y MATERIALES PARA LA INSTALACIÓN DEL PRODUCTO: • OUTILS ET MATÉRIEL NÉCESSAIRES À L'INSTALLATION :

 5/32" drill bit  
 Electric or hand drill  
 Caulking gun  
 Tape measure  
 Level (24" min.)  
 Screwdrivers (standard & Phillips)  
 Hole saw (faucet/spray head holes)  
 Countersink bit  
 Silicone sealant – optional  
 Two (2) 1" x 3" x 6 ft. boards  
 (2.54 x 7.62 x 182.88 cm)  
 Gypsum cement for shower floor  
 – optional  
 Deck screws  
 Framing lumber 2" x 4" x 8 ft. (5.08 x  
 10.16 x 243.84 cm) as required  
 Wall board (W/R water/resistant  
 rated) as required  
 Fiberglass insulation – optional

 Broca de 5/32" (4 mm aprox.)  
 Taladro eléctrico o manual  
 Pistola para aplicar masilla  
 Cinta métrica  
 Nivel (24" min.)  
 Destornilladores (estándar y Phillips)  
 Sierra de perforación (orificios para  
 regadera y grifos)  
 Avellanador  
 Impermeabilizador de silicona – opcional  
 Dos (2) Placas de 1" x 3" x 72"  
 (2.54 x 7.62 x 182.88 cm)  
 El cemento del yeso para el piso de la  
 ducha – opcional  
 Tornillos para plataformas  
 Madera de encuadre de 2" x 4" x 96" (5.08  
 x 10.16 x 243.84 cm) cantidad necesaria  
 Placa de pared resistente al agua  
 (cantidad necesaria)  
 Aislamiento de fibra de vidrio – opcional

 Foret 5/32 po  
 Perceuse électrique ou manuelle  
 Pistolet à mastic  
 Mètre ruban  
 Niveau (24 po min.)  
 Tournevis (standard et cruciforme)  
 Scie-cloche (robinet/orifices de pomme  
 de douche)  
 Foret fraise  
 Mastic silicone – facultatif  
 Deux (2) Planches 1 x 3 x 72 po  
 (2,54 x 7,62 x 182,88 cm)  
 Le ciment de gypse pour le plancher de  
 douche – facultatif  
 Vis à bois  
 Bois d'huissierie 2 x 4 x 96 po (5,08 x  
 10,16 x 243,84 cm), le cas échéant  
 Panneau de revêtement imperméable,  
 le cas échéant  
 Isolation en fibre de verre – facultatif



**ONLY FITS DURABASE®  
SHOWER FLOORS AS FOLLOWS:**

EXCLUSIVAMENTE PARA PISOS PARA DUCHA DURABASE® INSTALADOS  
SEGÚN EL SIGUIENTE PROCEDIMIENTO:

CONVIENIEN UNIQUEMENT AUX BACS À DOUCHE DURABASE®, COMME SUIT :

|        |       |                     |
|--------|-------|---------------------|
| 732    | 3232M | DURABASE® 32" x 32" |
| 736    | 3636M | DURABASE® 36" x 36" |
| 748-32 | 3248M | DURABASE® 32" x 48" |
| 748-34 | 3448M | DURABASE® 34" x 48" |

**PREPARATION:**

Before you assemble and install your DURAWALL® and DURABASE® Fiberglass Shower unit you will have to prepare the rough-in area, determine which side wall will have the shower head & control valve mounted and if a shower door or curtain will be used. Please read instructions before proceeding with installation. The shower wall unit does not require any trimming or cutting for normal installations.

Additional bracing to support optional grab bars and/or seat should be installed at this time. Refer to the accessory manufacturer's instructions for proper installation according to local building codes.

Plan rough plumbing requirements (drain-venting-supply lines) at this time according to local building codes.

**LA PREPARACION:**

Antes de armar e instalar la unidad de ducha de fibra de vidrio DURAWALL® y DURABASE®, es necesario acondicionar el área preliminar, determinar en qué pared lateral instalará la regadera y la válvula de control, y si utilizará una puerta o una cortina. Lea todas las instrucciones antes de proceder a la instalación. En las instalaciones estándar, no es preciso cortar ni adaptar la unidad de panel para ducha.

En este paso deben colocarse los apuntalamientos adicionales para instalar las barras de soporte o el asiento opcionales. Consulte las instrucciones del fabricante para colocar los accesorios correctamente de acuerdo con el código de edificación local.

Diseñe la distribución de las tuberías (desagüe, ventilación y abastecimiento) de acuerdo con el código de edificación local.

**PREPARATION :**

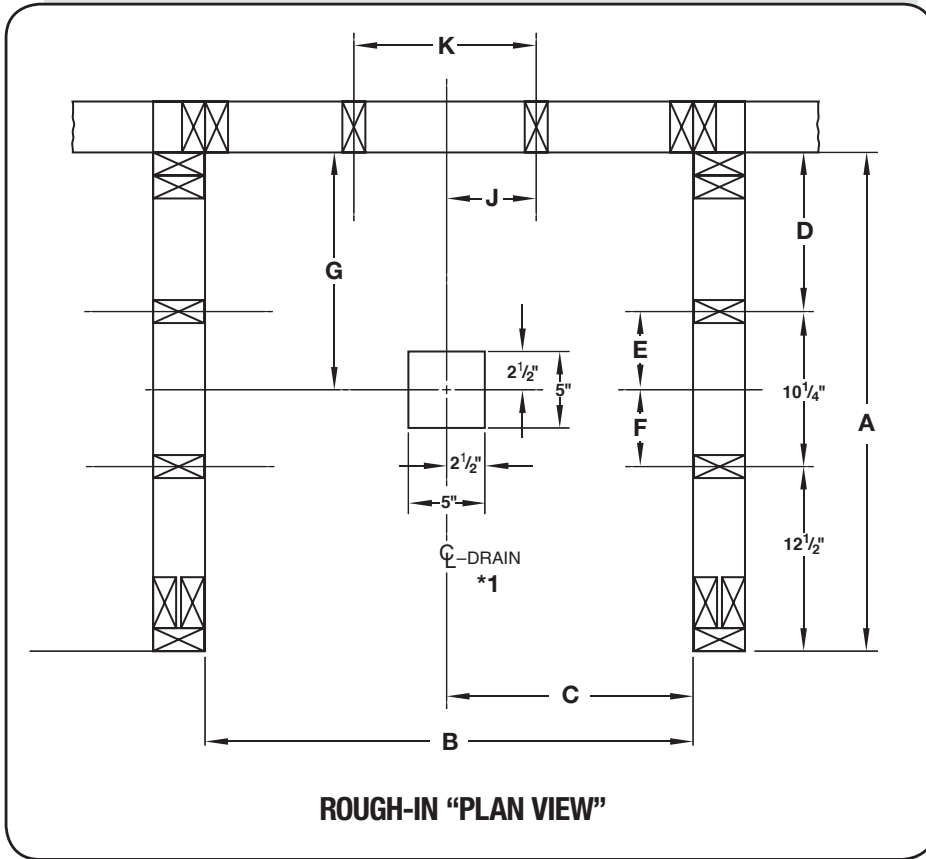
Avant d'assembler et d'installer votre douche en fibre de verre DURAWALL® et DURABASE®, vous devrez préparer la zone de plomberie brute, choisir la paroi latérale sur laquelle vous fixerez la pomme de douche et la robinetterie, et décider si vous souhaitez une porte ou un rideau de douche. Veuillez lire les instructions avant de procéder à l'installation. Les parois de douche ne nécessitent aucun fraisage ou coupage en cas d'installation normale.

Tout renforcement nécessaire à la fixation de poignées et/ou d'un siège facultatifs doit être installé à ce moment. Pour une installation conforme aux normes de construction locales, veuillez consulter les instructions du fabricant.

Évaluez également tous les besoins relatifs aux travaux de plomberie (conduites d'alimentation, aération, siphon), conformément aux normes de construction locales.

| <b>VALVE PLACEMENT CHART</b><br><b>CUADRO DE UBICACIÓN DE VÁLVULAS - TABLEAU DE PLACEMENT DE LA ROBINETTERIE</b> |  |  |
|--|--|--|
| <b>Model</b><br><b>Modelo</b><br><b>Modèle</b>   | <b>Maximum Height from Sub-Floor</b><br><b>Altura máxima desde la base del suelo</b><br><b>Hauteur maximum à partir du sous-plancher</b> | <b>Distance from Stud Face of Back Wall</b><br><b>Distancia desde la cara de viga de la pared posterior</b><br><b>Distance depuis la face de la latte du mur arrière</b> |
| 732  | 48"  | 15 7/8"  |
| 736  | 48"  | 19 7/8"  |
| 748-32   | 48"  | 15 7/8"  |
| 748-34   | 48"  | 17 7/8"  |

**Fig. A**



**ROUGH-IN "PLAN VIEW"**

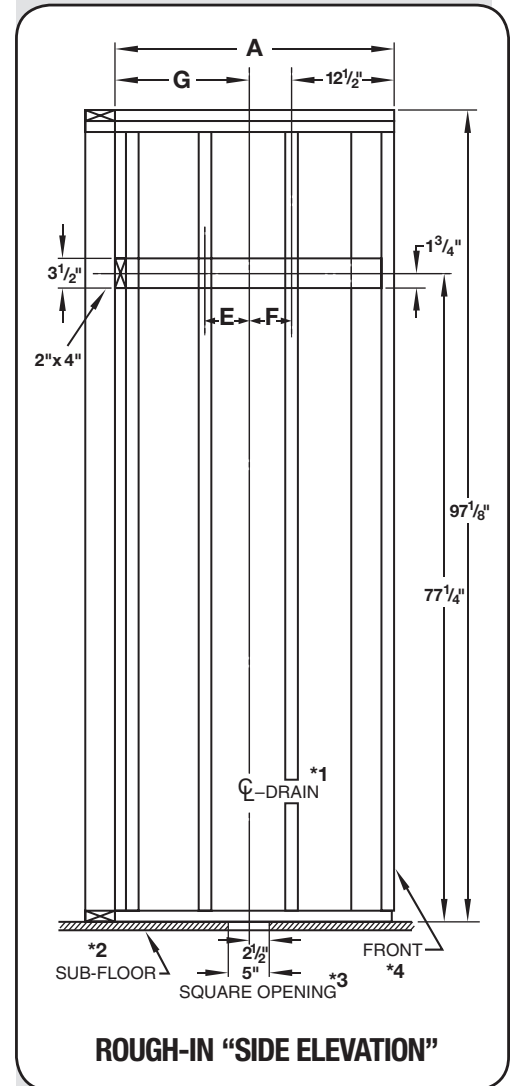
**Cuadro A - PRESENTACIÓN PRELIMINAR**

\*1 Línea longitudinal a desagüe

**Le schéma A - PLOMBERIE BRUTE - VUE DE DESSUS**

\*1 Centrez la ligne sur le siphon

**Fig. B**



**ROUGH-IN "SIDE ELEVATION"**

**Cuadro B - PRESENTACIÓN "ELEVACIÓN LATERAL"**

- \*2 De la base del suelo
- \*3 Abertura cuadrangular
- \*4 Frente

**Le schéma B - PLOMBERIE BRUTE - ÉLÉVATION LATÉRALE**

- \*2 Du sous-plancher
- \*3 Ouverture carrée
- \*4 Avant

| Model<br>Modelo<br>Modèle | A      | B  | C  | D      | E     | F | G  | H  | J | K  |
|---------------------------|--------|----|----|--------|-------|---|----|----|---|----|
| 732                       | 33 1/2 | 32 | 16 | 10 3/4 | 5 1/4 | 5 | 16 | 32 | 6 | 12 |
| 736                       | 37 1/2 | 36 | 18 | 14 3/4 | 3 1/4 | 7 | 18 | 36 | 8 | 16 |
| 748-32                    | 33 1/2 | 48 | 24 | 10 3/4 | 5 1/4 | 5 | 16 | 32 | 8 | 16 |
| 748-34                    | 35 1/2 | 48 | 24 | 12 3/4 | 4 1/4 | 6 | 17 | 34 | 8 | 16 |

## INSTALLATION

### STEP 1:

After you have determined where your DURAWALL® and DURABASE® shower is to be located, you will have to construct the appropriate alcove. Be sure to plan your rough plumbing requirements (drain-venting-supply lines) at this time. Refer to "ROUGH-IN" illustrations for dimensions. (Fig. A & B)

After you have constructed your alcove and completed your rough plumbing requirements you are now ready to install the shower floor.

It would be a good time to install Kraft-faced fiberglass insulation or unfaced batting with a 4 mil. (poly) vapor barrier film between the open studs and your alcove area.

### STEP 2:

#### SHOWER FLOOR INSTALLATION

**A.** The DURABASE® shower floor MUST NOT be installed on exposed floor joists. If there is no sub-floor at the desired location, a one-piece section of plywood (CDX) the same thickness as the surrounding sub-floor must be securely fastened in position so that the shower floor is fully supported. (Fig. B)

To eliminate "creaking" we recommend the use of deck-type screws (3" min. length) be used to secure the sub-floor to the floor joists especially under the shower floor in the alcove area.

**B.** As specified in the "Rough-In" installations (Fig. A) a 5" (inch) square opening in the sub-floor or slab is required at the centerlines of the alcove to accept the shower drain. Drain connection requires 2" DWV pipe.

Top of drain pipe must be cut even with top of sub-floor before final installation of shower floor.

Test the shower floor in place to make sure the sub-floor is level.

## INSTALACIÓN

### PASO 1:

Luego de determinar la ubicación de la ducha DURAWALL® y DURABASE®, deberá construir el nicho correspondiente. Diseñe la distribución de las tuberías (líneas de desagüe, ventilación y abastecimiento) en este paso. Consulte las ilustraciones de la sección "PRESENTACIÓN PRELIMINAR" para más información sobre dimensiones. (Fig. A y B)

Luego de construir el nicho y diseñar la distribución de las cañerías, estará en condiciones de instalar el piso para ducha.

Se recomienda instalar en este paso aislamiento de fibra de vidrio con revestimiento de papel Kraft o un colchón de fibras sin revestimiento de papel con una película impermeable (material polimérico) de 4 mil. entre las vigas descubiertas y el nicho.

### PASO 2:

#### INSTALACIÓN DEL PISO PARA DUCHA

**A.** El piso para ducha DURABASE® NO DEBE instalarse sobre las juntas expuestas del suelo. Si el lugar donde desea colocar el piso para la ducha no cuenta con una base adecuada, deberá instalar como soporte una sección de contrachapado (CDX) del mismo grosor que la base del suelo circundante. (Fig. B)

Para evitar fisuras, se recomienda el uso de tornillos para madera tipo deck de al menos 3" (7.6 cm) a fin de sujetar la base a las juntas del suelo, en especial debajo del piso para ducha en el área del nicho.

**B.** Tal como se indica en la sección "Presentación preliminar" (Fig. A), se requiere una apertura cuadrangular de 5 pulgadas (12.7 cm) de lado sobre la base del suelo o loza en los ejes longitudinales del nicho para el desagüe de la ducha. La conexión del desagüe requiere una tubería DWV de 2" (5.1 cm).

Antes de finalizar la instalación del piso, es preciso cortar la parte superior de la tubería de desagüe a la misma altura que la parte superior de la base.

Para garantizar que la base del suelo se encuentra nivelada, coloque provisoriamente el piso para ducha en el lugar donde desea instalarlo.

## INSTALLATION

### ÉTAPE 1 :

Après avoir choisi l'emplacement de votre douche DURAWALL® et DURABASE®, vous devrez construire une alcôve adéquate. Évaluez bien tous vos besoins relatifs aux travaux de plomberie (conduites d'alimentation, aération, siphon), conformément aux normes de construction locales. Pour les dimensions, consultez les illustrations relatives à la plomberie brute. (Fig. A et B)

Après avoir construit votre alcôve et déterminé vos besoins relatifs aux travaux de plomberie, vous pouvez procéder à l'installation du bac à douche.

C'est le moment idéal pour installer le système d'isolation en fibre de verre, à panneau nu ou Kraft, avec un pare-vapeur de 4 mm entre les montants apparents et votre alcôve.

### ÉTAPE 2 :

#### INSTALLATION DU BAC À DOUCHE

**A.** Le bac à douche DURABASE® NE DOIT PAS être installé sur des solives de plancher exposées. Si l'emplacement choisi ne possède pas de sous-plancher, fixez un morceau de membrane d'étanchéité CDX de la même épaisseur que le sous-plancher environnant afin que le bac à douche soit entièrement supporté. (Fig. B)

Afin d'éviter tout craquement, nous vous recommandons d'utiliser des vis pour terrasse (3 po de longueur minimum) pour fixer le sous-plancher aux solives, surtout sous le bac à douche dans l'alcôve.

**B.** Comme indiqué dans les installations relatives à la plomberie brute (Fig. A), une ouverture carrée de 5 po dans le sous-plancher ou le bloc est requise au niveau des axes de l'alcôve pour introduire le siphon de la douche. Le siphon doit être fixé à un tuyau DWV de 2 po (5,1 cm).

Le haut du tuyau d'évacuation doit être coupé au même niveau que le haut du sous-plancher avant l'installation finale du bac à douche.

Testez le bac à douche pour vous assurer que le sous-plancher est bien de niveau.

**C.** Place shower floor directly on sub-floor or slab, and level floor in both directions. Place level along top edge of tile flanges. Do not use floor area which is tapered for water drainage.

You may want to install shower floor in a bed of gypsum cement or panel/floor adhesive for additional support.

**C.** Coloque el piso para ducha directamente sobre la losa o la base del suelo y nivélelo en ambas direcciones. Sitúe el nivel de burbuja a lo largo del extremo superior de los rebordes de los azulejos. No utilice el área convergente del piso para el desagüe.

Si desea contar con soporte adicional, puede instalar el piso para ducha sobre una capa de pegamento para yeso o adhesivo para pisos o paneles.

**C.** Placez le bac à douche directement sur le sous-plancher ou le bloc, et nivelez le sol dans les deux sens. Placez le niveau sur l'arête supérieure des bords carrelés. Pour l'évacuation des eaux, vous ne devez pas utiliser une zone de plancher amincie.

Vous pouvez installer le bac à douche sur une couche de plâtre ou de colle pour panneau ou plancher afin d'obtenir un support supplémentaire.

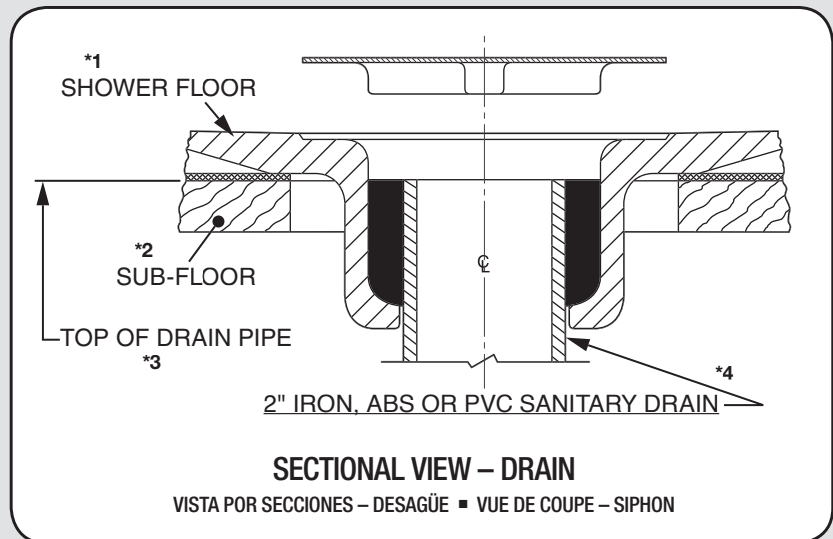
**Fig. C**

**Cuadro C**

- \*1 Piso de la ducha
- \*2 De la base del suelo
- \*3 Vista superior de tubería de desagüe
- \*4 Desagüe sanitario de PVC, ABS o hierro de 2" (5.1 cm)

**Le schéma C**

- \*1 Bac à douche
- \*2 Du sous-plancher
- \*3 Haut du tuyau d'évacuation
- \*4 Siphon sanitaire métallique, ABS ou PVC 2" (5,1 cm)



**D.** Seal drain by installing drain seal around 2" (inch) waste pipe. Apply a lubricant of some kind (liquid soap or silicone sealant works well) to the inside and outside of drain seal prior to installation. Tamp in place to bottom of drain body using a 1/4" (inch) diameter rod. Make sure top of drain seal is even with top of 2" (inch) waste pipe as shown in sectional view and in full compliance with local code regulations pertaining to below floor waste connections. (Fig. C)

**D.** Para sellar el drenaje, instale sellador para drenaje alrededor de la tubería de desagüe de 2" (5.1 cm). Antes de hacerlo, aplique un producto lubricante (puede utilizar jabón líquido o impermeabilizador de silicona) en el interior y el exterior del sellador. Utilice una varilla de 0.25" (0.63 cm) de diámetro para apisonarlo. Cerciórese de que la parte superior del sellador para drenaje esté a la misma altura que la tubería de desagüe de 2", tal como lo exigen las disposiciones del código local relativas a conexiones de desagüe subterráneas. (Fig. C)

**D.** Scellez le siphon en installant son joint autour du tuyau d'évacuation de 2 po. Appliquez un lubrifiant (nous vous conseillons du savon liquide ou du mastic silicone) à l'intérieur et l'extérieur du joint de siphon avant de procéder à l'installation. Domez jusqu'au fond du siphon à l'aide d'une barre d'un quart de pouce de diamètre. Assurez-vous que le haut du joint de siphon se situe au même niveau que le haut du tuyau d'évacuation de 2 po, comme indiqué dans la vue en coupe, et conformément à la législation locale concernant les raccordements d'évacuation sous le plancher. (Fig. C)

E. You have been furnished with (6) mounting clips to secure the shower floor. Position (2) two clips per side at stud centers and securely fasten with screws provided. (Fig. D)

E. La unidad incluye seis (6) abrazaderas para la sujeción del piso para ducha. Coloque dos (2) abrazaderas por lateral en los centros de las vigas y sujételas con los tornillos suministrados. (Fig. D)

E. Vous avez en votre possession six (6) fixations destinées au bac à douche. Placez deux (2) fixations par côté au centre des lattes et fixez solidement à l'aide des vis fournies. (Fig. D)

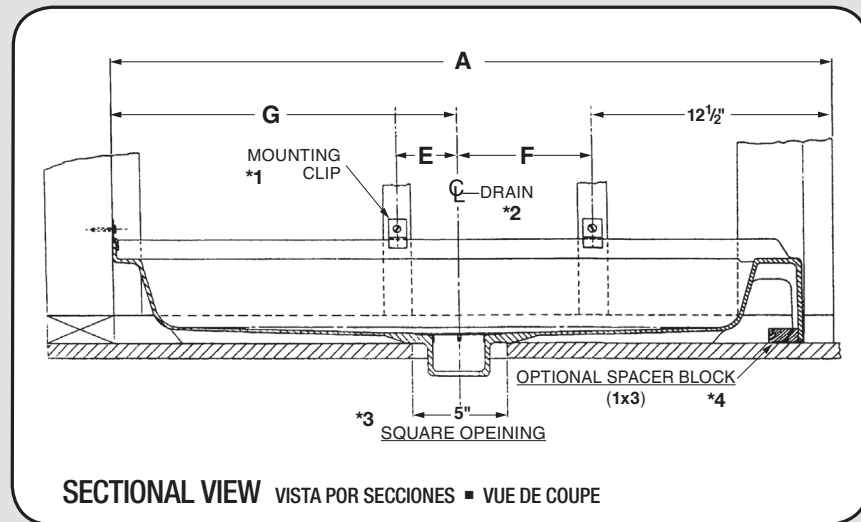
**Fig. D**

**Cuadro D**

- \*1 Abrazaderas
- \*2 Desagüe
- \*3 Abertura cuadrangular
- \*4 Bloque separador opcional (1 x 3)

**Le schéma D**

- \*1 Fixation
- \*2 Siphon
- \*3 Ouverture carrée
- \*4 Bloc d'espacement (1 x 3) en option



**SECTIONAL VIEW VISTA POR SECCIONES ■ VUE DE COUPE**

After you have installed your shower floor and made your sanitary drain-waste-vent stack connections you are now ready to assemble and install your (3) three piece Molded Fiberglass DURAWALL® shower wall.

Luego de completar la instalación del piso y la conexión de las tuberías de desagüe, evacuación y ventilación, estará en condiciones de montar e instalar los tres (3) paneles para ducha de fibra de vidrio moldeada DURAWALL®.

Après avoir installé votre bac à douche et établi vos raccordements d'évacuation, vous pouvez commencer à assembler et à installer vos parois de douche DURAWALL® à trois (3) pièces en fibre de verre moulée.

**STEP 3:**

**SHOWER WALL INSTALLATION**

Remove foam shipping blocks from Center Panel before beginning Shower Wall installation. After all of the required hole drilling is completed, it is much easier to assemble the unit outside of the alcove and set in place as a one-piece unit. If you prefer not to follow this procedure, the Center Panel MUST be installed first.

**A.** One of the side panels will require drilling for the mixing/control valve handle(s). The showerhead may be located through the side panel or above it (which ever you chose in your rough plumbing). Double check all measurements before you do any drilling. The drilling should be completed before the unit is installed. Drill from the finished (inside) surface.

**PASO 3:**

**INSTALACIÓN DE LOS PANELES PARA DUCHA**

Retire los bloques de protección de goma espuma del panel central antes de iniciar la instalación. Una vez perforados todos los orificios necesarios, resulta más sencillo montar la unidad fuera del nicho e instalarla como si se tratara de una sola pieza. Si prefiere no seguir el procedimiento recomendado, SERÁ NECESARIO instalar el panel central en primer lugar.

**A.** Es menester perforar uno de los paneles laterales para la instalación de las llaves de la válvula de control / mezcla. La regadera puede colocarse a través del panel lateral o sobre éste (de acuerdo con el diseño de distribución de tuberías escogido). Antes de efectuar las perforaciones, confirme que todas las medidas sean correctas. Es preciso efectuar las perforaciones antes de instalar la unidad. Para llevar a cabo la perforación, comience desde la superficie revestida (interior).

**ÉTAPE 3 :**

**INSTALLATION DES PAROIS DE DOUCHE**

Retirez les blocs d'expédition en mousse du panneau central avant de procéder à l'installation des parois de douche. Une fois que tous les trous requis ont été percés, il est beaucoup plus facile d'assembler les parois de douche en une unité, à l'extérieur de l'alcôve. Si vous choisissez de ne pas suivre cette procédure, vous DEVEZ installer le panneau central en premier.

**A.** Vous devrez percer l'un des panneaux latéraux pour le passage de la robinetterie. Vous pouvez placer la pomme de douche dans le panneau latéral, ou au-dessus. Vérifiez bien toutes les mesures avant d'effectuer le perçage. Les trous doivent être percés avant l'installation de l'unité. Percez à partir de la surface finie (intérieure).

**B.** The Center and Side Panels have a mounting flange that is designed to accept standard deck screws, the positioning of the studs and bracing have been laid-out to give maximum support (horizontally and vertically) behind these flanges. The mounting flanges have pre-marked holes. To avoid cracking the flange, it is recommended that you pre-drill all of the holes with a 5/32" (inch) diameter drill bit.

**C.** To avoid any creaking or bowing that may take place with normal settling of the structure, it is mandatory that every pre-marked mounting hole be utilized.

**D.** On the Center Panel, you will notice a groove on the right and left side, going the full height of the panel. We recommend that a bead of "clear" silicone sealant be applied into each groove. This will ensure a watertight seal when the Side Panel blades are inserted into these grooves. (Fig. E)

**B.** El panel central y los laterales cuentan con un reborde de montaje que permite el uso de tornillos para madera tipo deck estándar; asimismo, la posición de las vigas y los apuntalamientos ubicados detrás del reborde ofrecen un máximo soporte tanto horizontal como vertical. Los rebordes de montaje cuentan con orificios marcados. Para evitar grietas, se recomienda realizar una perforación preliminar con una broca de 5/32".

**C.** Para evitar fisuras o desviaciones durante el armado de la estructura, resulta esencial utilizar todos los orificios de montaje marcados.

**D.** El panel central dispone de una ranura que se extiende a lo largo de los laterales derecho e izquierdo. Se recomienda aplicar un reborde de impermeabilizador de silicona transparente en cada ranura para garantizar su impermeabilidad antes de insertar las láminas de los paneles laterales. (Fig. E)

**B.** Le panneau central et les panneaux latéraux disposent d'un bord de fixation compatible avec les vis de type plancher standard. Les lattes et le contreventement ont été positionnés de façon à assurer un support maximum (horizontal et vertical) derrière ces bords. L'emplacement des trous sur les bords de fixation est prémarqué. Pour éviter le craquement du bord, nous vous recommandons de percer à l'avance tous les trous à l'aide d'un foret de 5/32 po de diamètre.

**C.** Pour éviter les cambures ou craquements éventuels pendant le processus normal de tassement de la structure, vous devez impérativement percer chaque trou de fixation prémarqué.

**D.** Sur toute la hauteur du panneau central, vous constaterez la présence d'une rainure à gauche et à droite. Nous vous recommandons d'appliquer une ligne de silicone transparent dans chaque rainure. Le joint sera ainsi parfaitement étanche lorsque les lames des panneaux latéraux seront insérées dans ces rainures. (Fig. E)

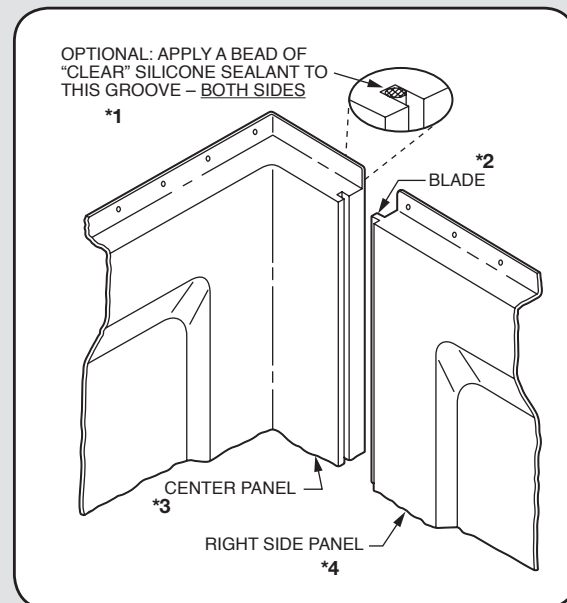
**Fig. E**

**Cuadro E**

- \*1 Opcional: aplique una capa de impermeabilizador de silicona sobre ambos lados de la ranura
- \*2 Lámina
- \*3 Panel central
- \*4 Panel lateral derecho

**Le schéma E**

- \*1 Facultatif : appliquez une ligne de mastic silicone transparent sur cette rainure - des deux côtés
- \*2 Lame
- \*3 Panneau central
- \*4 Panneau latéral droit



**E.** If a shower door (enclosure) or curtain rod is to be installed with the unit, we recommend bonding a piece of 1 x 3 furring strip to the backside of each Side Panel prior to installation of the unit. Use adhesive recommended for bathtub and shower walls. If unit has been installed and no reinforcing strips have been used and you decide to mount either a shower door or curtain, you **MUST** use “Molly”-type clinching anchors for all screws (not furnished). (Fig. F & J)

To determine the approximate opening for the shower door (enclosure), subtract 2" (5.08 cm) from the threshold width of the shower floor. **Example:** 3248M has a 48" threshold. 48" (121.92 cm). less 2"= 46" (116.84 cm).

Maximum door height can be 72" (182.88 cm).

**E.** Si ha de instalar una puerta para ducha (cerramiento) o una varilla para cortina, se recomienda pegar listones de enrasado de 1 x 3 en la parte posterior de cada panel lateral con anterioridad a la instalación de la unidad. El adhesivo del uso recomendado para paredes de bañera y la ducha. Si decide instalar una puerta o cortina en una unidad instalada que no cuenta con listones de refuerzo, ES PRECISO utilizar anclajes de expansión tipo “Molly” para todos los tornillos (no incluidos). (Fig. F y J)

Para determinar la apertura aproximada necesaria para instalar la puerta o cerramiento, reste 2" (5.08 cm) del anch. de umbral del piso de la ducha. **Por ejemplo:** 3248M tiene un umbral de 48" (121.92 cm). 48" menos 2"= 46" (116.84 cm).

La puerta no puede exceder los 72" (182.88 cm) de altura.

**E.** Si vous devez installer une porte de douche (enceinte) ou une tringle à rideau, nous vous recommandons de coller une fourrure 1 x 3 au dos de chaque panneau latéral avant de procéder à l'installation de l'unité. L'adhésif d'usage a recommandé pour les murs de baignoire et douche. Si l'unité a été installée, qu'aucune bande de renfort n'a été utilisée et que vous souhaitez installer une porte ou un rideau de douche, vous **DEVEZ** utiliser des ancrs de fixation de type « Molly » (vendues séparément) pour toutes les vis. (Fig. F et J)

Pour déterminer l'ouverture approximative de la porte de douche (enceinte), soustrayez 2" po (2,08 cm) de la largeur de seuil du bac à douche. **Exemple :** 3248M = largeur de 48 po (121,92 cm). 48 po moins 2" po = 46" po (116,84 cm).

Hauteur maximum de la porte : 72 po (182,88 cm).

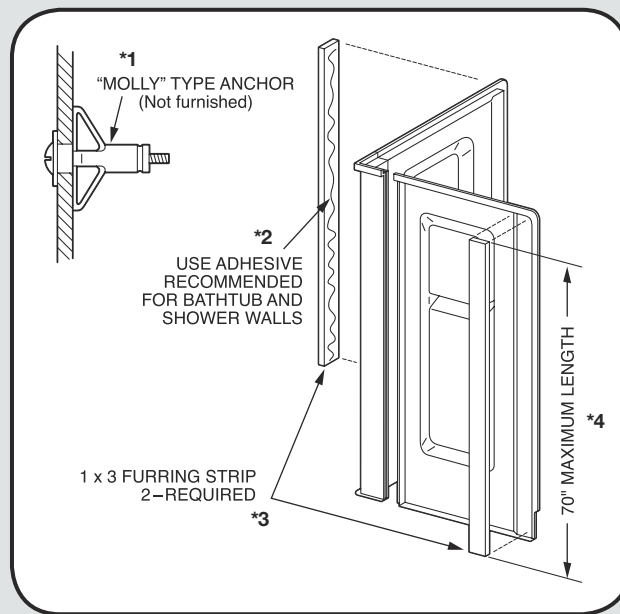
**Fig. F**

**Cuadro F**

- \*1 Anclaje tipo “Molly” (no incluido)
- \*2 El adhesivo del uso recomendado para paredes de bañera y la ducha
- \*3 Listón de enrasado de 1x3 (se requieren 2)
- \*4 Altura máxima: 70" (177 cm)

**Le schéma F**

- \*1 Ancre de type « Molly » (vendue séparément)
- \*2 L'adhésif d'usage a recommandé pour les murs de baignoire et douche
- \*3 Fourrure 1 x 3 – 2 fourrures requises
- \*4 Longueur maximum : 70 po



**STEP 4:**

**A.** The Side Panel has a blade that inserts into a corresponding slot in the Corner Panel. Align and insert the blade of the Side Panel into the slot. (Fig. G) Top edges should be level. Repeat above procedure for remaining side panel.

**Optional:** apply a bead of silicone in the slot of Corner Panel and assembly. Wipe away any excess silicone sealant that may have seeped out onto the surface.

**PASO 4:**

**A.** El Panel del Lado tiene una hoja que inserta en una correspondiente ranura en el Panel de Rincón. Alinee e inserte la hoja del panel de lado en la ranura. (Fig. G) Los bordes superiores de ambos paneles deben coincidir. Repita el procedimiento para montar el otro panel lateral.

**Opcional:** aplique una cuenta de silicón calafatea en la ranura del Panel de Rincón y asamblea. Retire todo exceso de impermeabilizador de silicón que se haya deslizado hacia la superficie.

**ÉTAPE 4 :**

**A.** Le Panneau Latéral a une lame qui insère dans une entaille correspondante dans le Panneau de Coin. Aligner et insérer la lame du Panneau Latéral dans l'entaille. (Fig. G) Les arêtes supérieures doivent être au même niveau. Répétez la procédure susmentionnée pour le panneau latéral restant.

**Facultatif :** appliquer une perle de mastic de silicone dans l'entaille du Panneau de Coin et l'assemblée. Éliminez tout résidu de mastic silicone susceptible d'avoir suinté sur la surface.



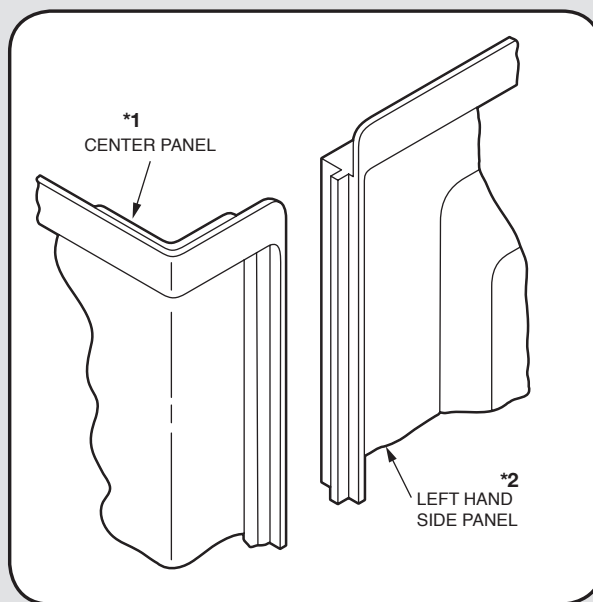
**Fig. G**

**Cuadro G**

- \*1 Panel central
- \*2 Panel lateral izquierdo

**Le schéma G**

- \*1 Panneau central
- \*2 Panneau supérieur gauche



**B.** Apply a bead of silicone sealant, approximately centered on the narrow flanges of the shower floor (both sides and back), and also where the Side Panel contacts the threshold. (Fig. H & J)

To eliminate vibration on the center or side panels, apply a bead of silicone sealant to the stud face that makes contact with the back surfaces of these panels.

**B.** Coloque una capa de impermeabilizador de silicona aproximadamente en el centro de los rebordes angostos del piso de ducha (en ambos laterales y la parte posterior) y en la unión entre el panel lateral y el umbral. (Fig. H y J)

A fin de eliminar vibraciones en el panel central y en los laterales, aplique un reborde de impermeabilizador de silicona sobre la cara de la viga que se encuentra en contacto con las superficies posteriores de los paneles.

**B.** Appliquez une ligne de mastic silicone, en la centrant à peu près sur les bords étroits du bac à douche (sur les deux côtés et à l'arrière), et aussi sur le point de contact entre le panneau latéral et le seuil. (Fig. H et J)

Pour éliminer les vibrations sur le panneau central ou les panneaux latéraux, appliquez une ligne de mastic silicone sur la face de la latte entrant en contact avec l'arrière de ces panneaux.

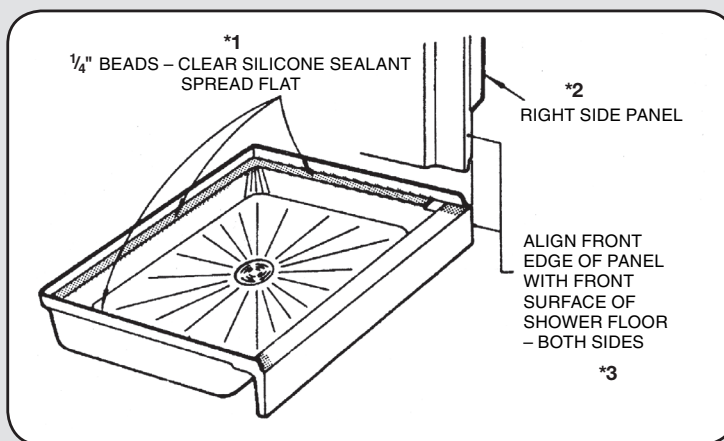
**Fig. H**

**Cuadro H**

- \*1 Rebordes de 1/4" (6.35 mm) de impermeabilizador de silicona
- \*2 Panel lateral derecho
- \*3 Alinee ambos laterales del borde frontal del panel con la superficie delantera del piso para ducha

**Le schéma H**

- \*1 Lignes de 1/4 po (6,35 mm) – mastic silicone transparent étalé
- \*2 Panneau latéral droit
- \*3 Aligned l'arête frontale du panneau avec l'avant du bac à douche - des deux côtés



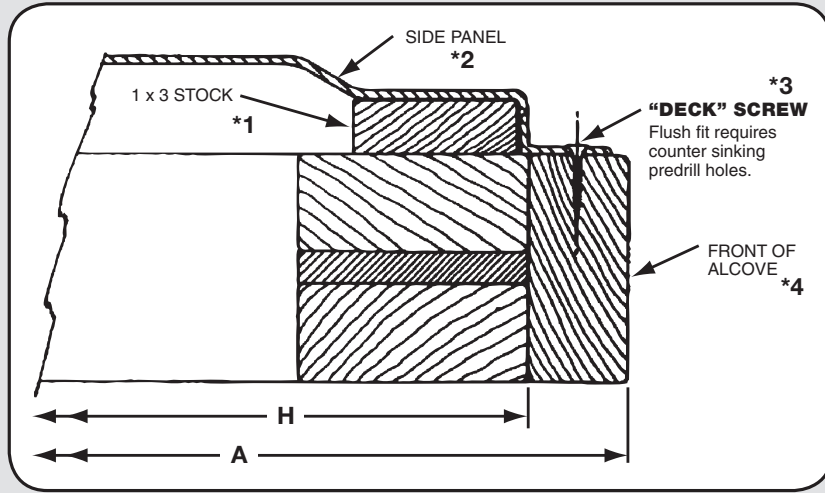
**Fig. J**

**Cuadro J**

- \*1 Estructura de 1 x 3
- \*2 Panel lateral
- \*3 Tornillos para plataformas – Para una correcta nivelación de los orificios preperforados, es necesario utilizar un avellanador
- \*4 Vista frontal del nicho

**Le schéma J**

- \*1 Stock 1 x 3
- \*2 Panneau latéral
- \*3 Vis à bois – L'encastrement nécessite des trous prépercés
- \*4 Avant de l'alcôve



| Model - Modelo - Modèle | H   | A       |
|-------------------------|-----|---------|
| 732                     | 32" | 33 1/2" |
| 736                     | 36" | 37 1/2" |
| 748-32                  | 32" | 33 1/2" |
| 748-34                  | 34" | 35 1/2" |

**C.** Set assembled unit in place on shower floor, press downward to compress the silicone bead. Insert (1) one deck screw into the center hole of the top mounting flange on the Center Panel and tighten securely. At this time, check if the Side panels are vertically plumb – if they are, insert the remaining screws and tighten securely. If the Side Panels are “out-of-plumb,” loosen the Center Panel screw, shim as required to plumb, insert remaining screws and tighten securely.

**D.** To finish off your alcove area, we recommend the use of water resistant sheetrock (green board).

**E.** Before installing your control handle(s) and showerhead, apply a bead of silicone sealant around the holes.

**C.** Coloque la unidad montada sobre el piso para ducha, y presiónela hacia abajo para comprimir la capa de silicona. Ajuste firmemente un (1) tornillo para madera tipo deck en el orificio central del reborde de montaje superior del panel central. Verifique que los paneles laterales se encuentren nivelados y ajuste los tornillos restantes. Si los paneles laterales están fuera de plomada, afloje el tornillo del panel central y cácelo según resulte necesario para nivelarlos. A continuación, coloque y ajuste los tornillos restantes.

**D.** Para el acabado del área del nicho, se recomienda utilizar placas Sheetrock resistentes al agua (placa verde).

**E.** Antes de proceder a instalar la regadera y las llaves, aplique un reborde de impermeabilizador de silicona alrededor de los orificios.

**C.** Posez l'unité assemblée sur le bac à douche et appuyez vers le bas pour compresser la ligne de silicone. Insérez une (1) vis de type plancher dans le trou central du bord de fixation situé sur le panneau central, puis vissez à fond. Vous devez alors vérifier que les panneaux latéraux sont raccordés verticalement. Si oui, insérez les vis restantes et vissez-les à fond. Si les panneaux latéraux ne sont pas raccordés, dévissez la vis du panneau central, calez le cas échéant pour effectuer le raccordement, insérez les vis restantes et vissez à fond.

**D.** Pour terminer l'alcôve, nous vous recommandons d'utiliser une plaque de plâtre imperméable.

**E.** Avant d'installer la robinetterie et la pomme de douche, appliquez une couche de mastic silicone autour des trous.

## CARE & CLEANING

The surface of your DURAWALL® and DURABASE® shower may be cleaned with a mild soap solution in warm water using a soft cloth.

When using a cleaner product, carefully read the label to ensure that the cleaner is safe for use on the material. Stubborn stains can be cleaned using "Soft Scrub®" by Clorox®, "Tub & Tile Cleaner®" by Lysol® or a powdered detergent such as "Spic-n-Span®."

Do not allow cleaners to sit or soak on the surface. Wipe surface clean and rinse completely with water immediately after cleaner application. Rinse and dry any overspray on nearby surfaces.

Never use abrasive scouring powder or steel wool pads, as they will scratch the surface.

A periodic coating of a high quality marine or automotive polish will help retain the finish.

## CUIDADO Y LIMPIEZA

La superficie de la unidad DURAWALL® y DURABASE® puede limpiarse con un paño embebido en una solución de jabón suave y agua tibia.

Si desea usar un producto de limpieza, lea atentamente la etiqueta para asegurarse de que pueda utilizarse con este material. Las manchas difíciles pueden limpiarse con "Soft Scrub®" de Clorox®, "Tub & Tile Cleaner®" de Lysol® o con un detergente en polvo, como por ejemplo, "Spic-n-Span®."

No deje que los productos de limpieza descansen sobre la superficie. Limpie las superficies con un trapo y enjuáguelas con agua de inmediato después de aplicar el producto de limpieza. Limpie y seque todas las salpicaduras que queden cerca de las superficies.

Para no rayar la superficie evite el uso de polvos abrasivos y esponjas de metal.

Para prolongar el acabado, coloque periódicamente una capa de cera para autos o cera marina.

## SOIN ET NETTOYAGE

Pour nettoyer la surface de votre douche DURAWALL® et DURABASE®, utilisez un chiffon doux préalablement trempé dans de l'eau chaude légèrement savonneuse.

Si vous utilisez un produit nettoyant, lisez attentivement la notice afin de vous assurer qu'il peut être utilisé sur ce type de surface. Pour venir à bout des taches résistantes, utilisez Soft Scrub® de Clorox®, Tub & Tile Cleaner® de Lysol® ou un détergent en poudre tel que Spic-n-Span®.

Ne laissez pas les produits nettoyant agir ou pénétrer. Nettoyez la surface, puis rincez-la immédiatement à l'eau après l'application du produit nettoyant. Rincez et séchez tout excédent sur les surfaces adjacentes.

N'utilisez jamais de poudre décapante abrasive ou d'éponges métalliques car cela rayerait la surface.

L'utilisation régulière d'un produit d'entretien de marine ou de pâte à polir pour carrosserie permet de conserver une belle finition plus longtemps.

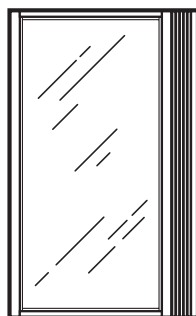
## SHOWER DOORS (ORDER SEPARATELY)

### PUERTA DE LA DUCHA (ORDEN POR SEPARADO) • PORTE DE DOUCHE (COMMANDE SÉPARÉMENT)

Mustee produces numerous optional shower doors in a variety of finishes to complete your installation. Please visit [www.mustee.com](http://www.mustee.com) for complete information.

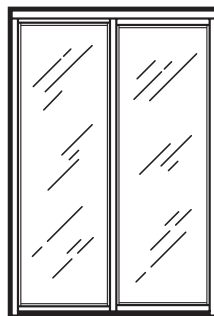
Mustee produce muchas puertas de la ducha opcionales en una variedad de fines metálicos para completar su instalación. Visite por favor [www.mustee.com](http://www.mustee.com) para la información completa.

Mustee produit beaucoup de douche de portes facultatives dans un assortiment de fins en métal pour compléter votre installation. S'il vous plaît visiter [www.mustee.com](http://www.mustee.com) pour les informations complètes.



### Pivot Doors for square showers

Pivot puertas para la ducha cuadradas  
Pivoter des portes pour le douche carrées



### By-Pass Doors for rectangular showers

Deslizar puertas para la ducha rectangulares  
Coulissantes les portes pour le douche rectangulaire

## 1 1/4" FLANGE TRIM KIT

### GRIFERÍA DE 1 1/4" (3.17 cm) • KIT DE FINITION – LATTES 1 1/4 PO (3,17 cm)

700.301 Trim kit  
Grifería  
Kit de finition

700.302 Trim kit  
Grifería  
Kit de finition

Silver  
Plateada  
Argent

Gold  
Dorada  
Dorée

## ONE YEAR LIMITED CONSUMER WARRANTY

We warrant to the original consumer user of the products of E.L. Mustee & Sons, Inc. for a period of one (1) year from the date of the sale to the consumer that our products will be free of defects in material and workmanship. Our liability under this Warranty shall be to either repair or replace the product with an identical or reasonably equivalent product. In the alternative, we may refund, in full, the actual purchase price if the repair is not commercially reasonable or possible within a reasonable time and we are unable to supply a replacement product. We shall not be responsible for any labor, damages or installation costs. This Warranty does not apply to our products which are not installed in accordance with our instructions and local building codes. This Warranty is not applicable if our product has been removed from the original installation or has been subject to accident, abuse or misuse. After one year from the date of sale, we disclaim all implied warranties of merchantability and fitness for a particular purpose. The foregoing constitutes our entire obligation under this warranty and we make no other express or implied warranties. We further exclude this warranty all consequential and incidental damages. This Warranty gives you a specific legal right, and you may have other rights which vary from state to state. A claim under this warranty may be made through your distributor, dealer or contractor or by writing to our office. Claim must be accompanied by written proof of purchase and may be subject to inspection by our agent or representative – E.L. Mustee & Sons, Inc., 5431 West 164th Street, Brook Park, OH 44142-1586

## GARANTÍA LIMITADA POR UN AÑO

La empresa garantiza al consumidor final original de los productos de E.L. Mustee & Sons, Inc., por un plazo de un (1) año a partir de la fecha de compra, que los productos no presentan defectos de materiales ni de fabricación. La responsabilidad emergente de esta garantía se limita a la reparación o sustitución del producto por otro idéntico o, dentro de lo razonable, equivalente. Como alternativa, se podrá reembolsar el total del dinero pagado en la compra cuando la reparación, en términos comerciales, no sea practicable o justificable dentro de un tiempo razonable y la sustitución por otro producto no sea posible. La responsabilidad de la empresa no abarca los costos de colocación, la mano de obra o las roturas en los productos. Esta garantía no es válida en el caso de que los productos de la empresa no sean instalados de acuerdo con sus instrucciones y los códigos de edificación local. Asimismo, la garantía no es válida cuando el producto se haya retirado de su lugar de colocación o roto por causa de accidente o uso incorrecto. Cumplido un año desde la fecha de compra, la empresa no será responsable de las garantías implícitas de comerciabilidad e idoneidad del producto para un fin determinado. La información que antecede establece la responsabilidad íntegra emergente de esta garantía, y la empresa no otorga ninguna otra garantía explícita ni implícita. La empresa excluye de esta garantía los daños y perjuicios emergentes o accesorios. La garantía da al consumidor un derecho específico que no excluye los demás derechos que pueda tener conforme a la legislación de cada estado. Para hacer valer esta garantía, el consumidor podrá dirigirse a su distribuidor, vendedor o contratista, o por escrito bien a nuestra empresa. Toda reclamación se debe acompañar con la prueba escrita de compra; y la empresa podrá examinarla por medio de sus representantes o empleados. E.L. Mustee & Sons, Inc., 5431 West 164th Street, Brook Park, OH 44142-1586

## GARANTIE LIMITÉE D'UN AN

E.L. Mustee & Sons, Inc. garantit, au premier acheteur et pour une durée d'un (1) an à partir de la date de la vente, que ses produits ne souffrent d'aucun défaut de matériau et de fabrication. Cette garantie nous engage à réparer le produit ou à le remplacer par un produit identique ou raisonnablement équivalent. Nous le rembourserons à hauteur du prix d'achat réel si la réparation n'est pas commercialement raisonnable, ou ne peut pas être effectuée dans un délai raisonnable, et qu'aucun produit de remplacement ne peut être fourni. Nous ne sommes pas responsables des coûts relatifs au travail, aux dégâts ou à l'installation. Cette garantie ne s'applique pas si nos produits ne sont pas installés conformément aux instructions et aux normes locales de construction. Cette garantie ne s'applique pas si nos produits ont été retirés de leur installation d'origine, ou ont été abusés, mal utilisés ou impliqués dans un accident. Au bout d'un an suivant la date de l'achat, nous nous dégageons de toute garantie implicite quant à la qualité marchande et l'utilisation dans un but spécifique. Les déclarations ci-dessus nous engageant à honorer tous les engagements émergents de cette garantie. L'entreprise n'octroie aucune autre garantie expresse ou implicite. Cette garantie ne couvre pas les dégâts directs et indirects. La présente garantie vous octroie des droits spécifiques. Selon les États, il est possible que vous bénéficiiez de droits supplémentaires qui peuvent varier d'un État à l'autre. Toute réclamation concernant cette garantie peut être effectuée par l'intermédiaire de votre distributeur, revendeur ou contractant, ou par courrier à notre adresse. Toute réclamation doit être accompagnée d'une preuve d'achat écrite, et peut être soumise à l'inspection d'un de nos agents ou représentants. E.L. Mustee & Sons, Inc., 5431 West 164th Street, Brook Park, OH 44142-1586

### INSTALLATION QUESTIONS

Questions on the installation or missing parts, call 216-267-3100 or e-mail [customerservice@mustee.com](mailto:customerservice@mustee.com) for assistance. Hours of operation are Monday to Friday, 8:30 a.m. to 4:30 p.m. E.S.T.

Please have the installation manual available when calling. **DO NOT RETURN PRODUCT TO THE PLACE OF PURCHASE.**

### DESEA HACER ALGUNA PREGUNTA

Para cualquier pregunta relacionada con la instalación o en caso que falten piezas, comuníquese con el 216-267-3100 o escriba al [customerservice@mustee.com](mailto:customerservice@mustee.com) para recibir asistencia. El horario de atención es de lunes a viernes de 8:30 am a 4:30 pm E.S.T.

Le agradecemos tener el manual de instalación a su alcance cuando llame. **NO DEVUELVA EL PRODUCTO AL SITIO DE COMPRA.**

### DES QUESTIONS SUR L'INSTALLATION

Si vous avez des questions sur l'installation ou qu'il vous manque certaines pièces, composez le 216-267-3100 ou envoyez un courriel à l'adresse [customerservice@mustee.com](mailto:customerservice@mustee.com) pour obtenir de l'aide. Heures d'ouverture : Du lundi au vendredi, de 8h30 à 16h30, heure de l'est des États-Unis.

N'oubliez pas de vous munir du manuel d'installation lorsque vous nous appelez. **IL EST INUTILE DE RAMENER LE PRODUIT DANS LE MAGASIN OÙ VOUS L'AVEZ ACHETÉ.**

**As a company committed to continuous improvement, the specifications in this installation manual are subject to change without notice.**

Somos una empresa comprometida con el perfeccionamiento constante, por lo que las especificaciones para la instalación de este producto podrían cambiar sin previo aviso.

Notre entreprise cherchant toujours à améliorer ses produits, les spécifications de ce manuel d'installation peuvent être modifiées sans préavis.

SI-213 (07-14)

Patented and patents pending. Made and Printed in U.S.A.  
Patentes y patentado pendientes. Hecho e impreso en U.S.A.  
Breveté et brevets en attente. Fabriqué et imprimé aux États-Unis



Preferred by the "Pros"