

INSTALLATION / INSTALACIÓN / INSTALLATION

PREPARATION INSTRUCTIONS / INSTRUCCIONES DE PREPARACIÓN / INSTRUCTIONS DE PRÉPARATION :

- Shut off the water supply.
Abastecimiento de agua cerrado.
Couper l'alimentation en eau.
- If replacing an existing fixture, remove the old fitting.
Sustituyendo una instalación existente, quite el montaje viejo.
Si remplaçant une installation existante, enlevez le vieux raccord.
- Clean the sink mounting surfaces for your new fitting
Fregadero limpio en toda superficie para su nueva instalación.
Nettoyer les surfaces de montage de lavabo pour votre nouvelle installation.

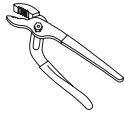
Tools Required / Herramientas Necesarias / Outils requis :



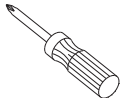
Adjustable wrench
Llave ajustable
Clé à molette



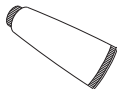
Pipe tape
Cinta selladora para rosca
Ruban pour tuyau



Groove joint plier
Pinzas ajustable
Pince multiprise



Phillips screwdriver
Destornillador cruciforme
Tournevis Phillips



Silicone Sealant
Enduit d'étanchéité au silicone
Sellador de silicona



Hex wrench
Clé hexagonal
Llave hexagonal

Important! / Importante! / Important!

Check with the local plumbing code requirements before installation. This product is recommended to be installed by the local licensed plumber. This product is engineered to meet the EPA watersense flow requirements. The flow rate is governed by the aerator. If replacement is ever required, be sure to request watersense compliant lavatory faucet aerator to retain the water conserving faucets of this product.

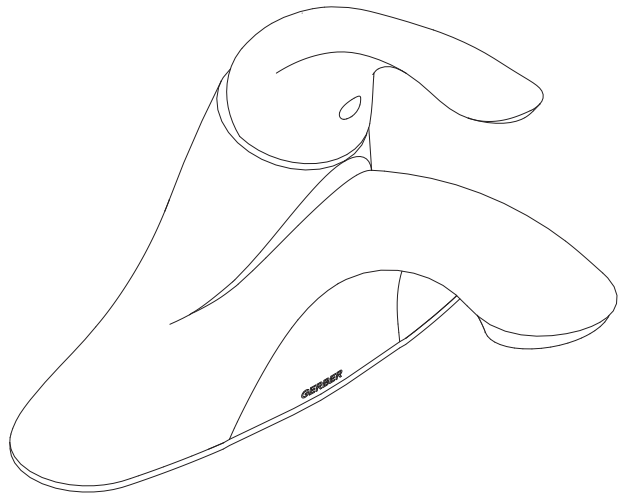
Antes de la instalación, consulte las exigencias del código local de plomería. El producto es recomendado de ser instalado por un plomero local autorizado. Este producto se ha hecho para cumplir con las exigencias de caudal WaterSense de la EPA. El caudal está controlado por el aireador. Si es necesario efectuar una sustitución, solicite un aireador del grifo del lavabo que cumpla con el programa WaterSense para mantener los grifos que conservan agua de este producto.

Vérifier les exigences du code de la plomberie qui s'applique avant de procéder à l'installation.

Ce produit est recommandé à être installé par un plombier qualifié pour exercer dans cette région.

Ce produit a été conçu pour répondre aux exigences de débit du programme Watersense de l'EPA. Le débit est réglé par un aérateur. Si jamais il doit être remplacé, s'assurer de demander un aérateur de robinet de salle de bains conforme au programme Watersense pour continuer d'économiser l'eau.

Single Handle Lavatory Faucet *Grifo de baño con una manija* *Robinet de lavabo à une manette*



40-024

40-025

40-028

Shown / Mostrado / Illustré



GERBER

Gerber Plumbing Fixtures LLC.

2500 Internationale Parkway, Woodridge, IL 60517, U.S.A.

(Sales Office / Oficina de ventas / Bureau de vente

Toronto: 189 Earl Stewart Drive, Unit #5, Aurora, ON L4G 6V5, Canada

(CS & Tech / SC y Tec. / SC et Tech)

Montreal: 4610 Bois Franc, Montreal, QC H4S 1A7, Canada

www.gerberonline.com 1-888-648-6466

Faucet Installation Procedures/Instalación del Grifo/Procédures d'installation du robinet

Shut off the main water supply before installation.

Cierre el suministro de agua antes de instalar.

Couper l'alimentation d'eau principale avant l'installation.

1. Install the faucet through the holes.

Instale el grifo a través del orificios de montaje.

Insérer le robinet dans les trous de montage

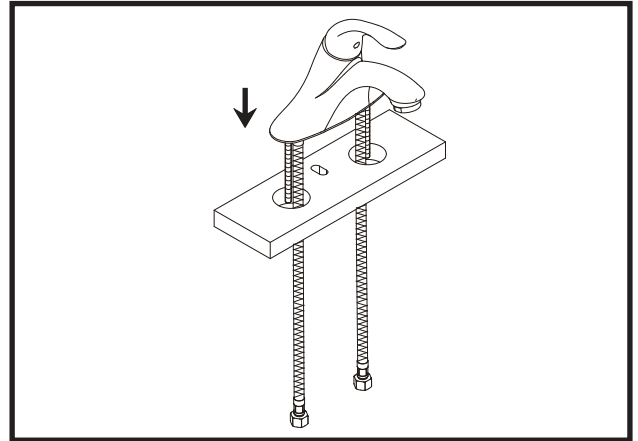


Figure 1

2. Attach the U washer onto the threaded rods. Then use a wrench tighten the nuts.

Ponga la arandela en U en las varillas roscadas. A continuación, utilice una llave para apretar las tuercas.

Fixer la rondelle en U aux tiges filetées. Serrer ensuite les écrous avec une clé.

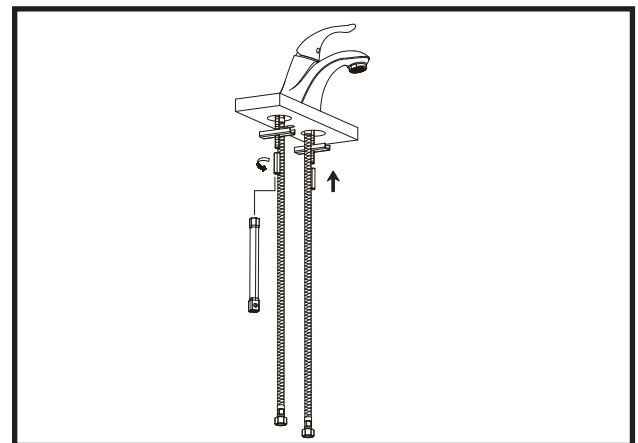


Figure 2

3. Apply the pipe tape to the threads of the inlet ports.

Aplique cinta de teflón a las roscas de las entradas.

Appliquer du ruban pour tuyau sur les filets des orifices d'entrée.

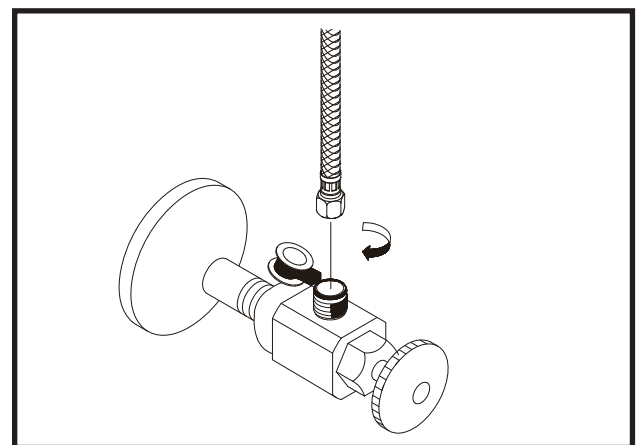


Figure 3

4. Tighten the end of shank with a wrench and slip the coupling nut onto the inlet port.

Apriete la punta de la rosca con la llave y deslice la tuerca de conexión sobre las entradas.

Serrer l'extrémité de la tige à l'aide de la clé et glisser l'écrou de raccord sur l'orifice d'entrée.

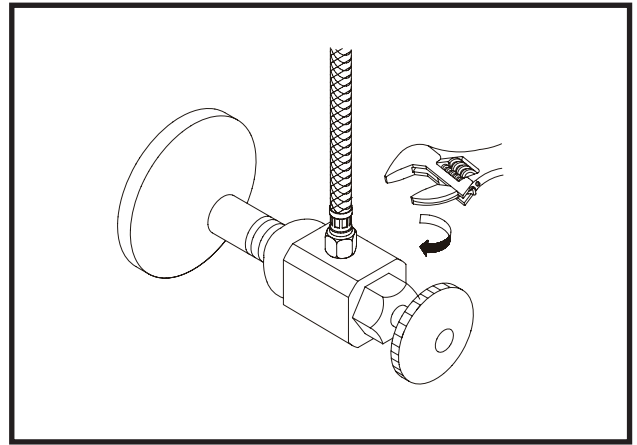


Figure 4

5. After installing the faucet, remove the aerator and turn on the water to remove any left over debris. Re-assemble the aerator.

Después de instalar el grifo, remueva el aireador y abra el paso del agua para remover cualquier residuo. Vuelva a armar el aireador.

Après avoir terminé l'installation du robinet, enlever le brise-jet, puis ouvrir le robinet pour que l'eau évacue tout débris pouvant se trouver à l'intérieur. Réassembler le brise-jet.

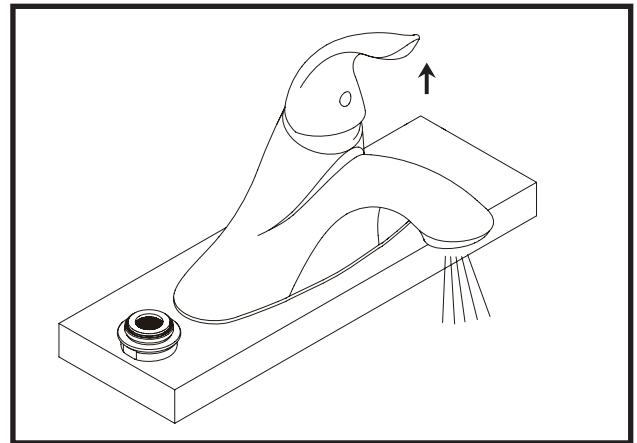


Figure 5

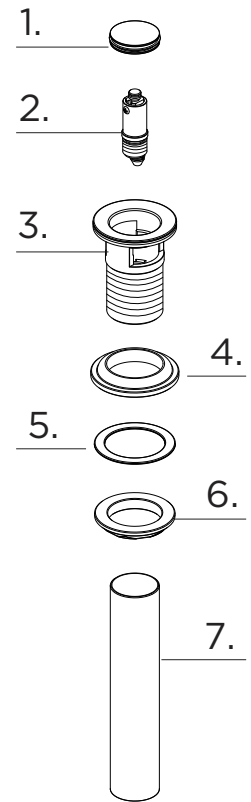
Touch Down Drain Installation Instructions / Instrucciones para la instalación del desagüe touch down / Instructions d'installation de la bonde de vidange manuelle

Check to make sure you have the following parts indicated below:

Verifique que tenga todas las partes indicadas:

Vérifier pour vous assurer que vous possédez les pièces au bas :

1. Stopper / Parador / Tampon
2. Cartridge / Cartucho / Cartouche
3. Drain collar / Boca de desagüe / Collet de renvoi
4. Rubber washer / Arandela de goma / Rondelle de caoutchouc
5. Friction ring / Arandela de cierre / Anneau de friction
6. Lock nut / Contratuerca / Écrou de blocage
7. Tail piece / Pieza contrapunta / About



1. Remove the rubber washer (4), friction ring (5) and lock nut (6) from the drain assembly.

Quite la arandela de goma (4), el anillo de rozamiento (5) y la contratuerca (6) del conjunto de desagüe.

Enlever la rondelle de caoutchouc (4), la rondelle à friction (5) et l'écrou de blocage (6) du renvoi.

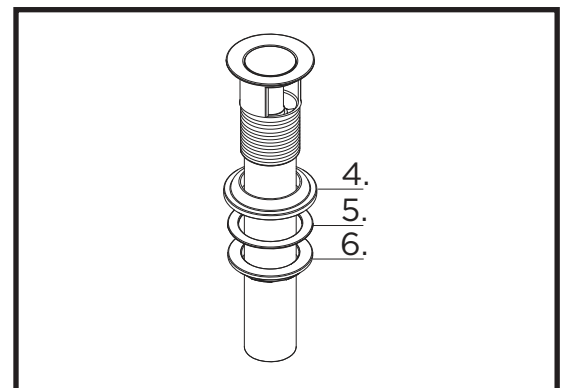


Figure (1)

2. Install the drain body
 - A. Place a ring of silicone sealant beneath lip of drain collar (3) and place in opening of sink. Press down firmly to secure the drain collar (3).
 - B. Tighten rubber washer (4), friction ring (5) and lock nut (6) onto drain collar.

Instale el cuerpo del desagüe

- A. Ponga un anillo de sellante de silicona debajo del borde de la boca de desagüe (3) y olóquelo en la abertura del lavabo. Presione con fuerza para afianzar la boca de desagüe (3).
- B. Apriete la arandela de goma (4), el anillo de rozamiento (5) y la contratuerca en la boca del desagüe.

Installer le tuyau de renvoi

- A. Appliquer de l'enduit d'étanchéité à la silicone sous lerebord du collet de renvoi (3) et le placer dans l'ouverture du lavabo.
- B. Visser la rondelle en caoutchouc (4), l'anneau à friction (5) et l'écrou de blocage (6) sur le collet de renvoi.

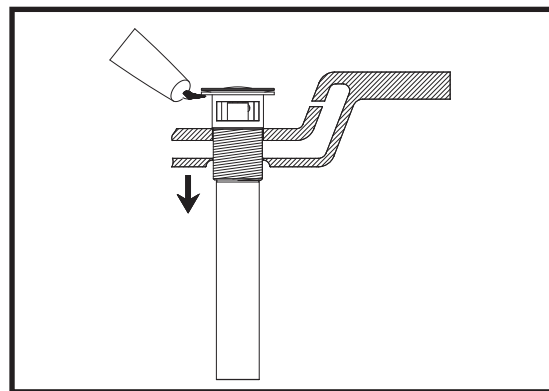


Figure (2-A)

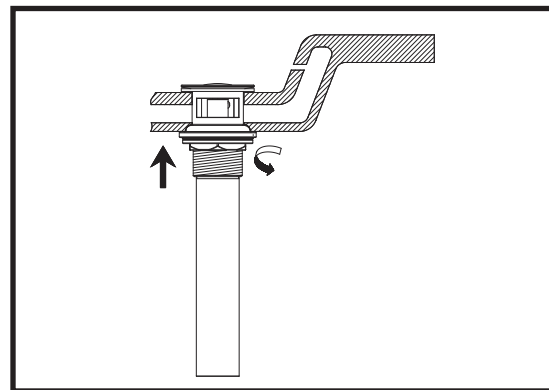


Figure (2-B)

For drain cartridge replacement or cleaning
Para sustituir o limpiar el cartucho de desagüe
Pour remplacer ou nettoyer la cartouche de renvoi

3. Remove the cartridge (2) from the drain:
 - A. Push stopper to raised position. Unscrew the stopper cap from the cartridge.
 - B. Using a wrench or pliers, unscrew cartridge from drain collar and remove from drain.

Retire el cartucho (2) del desagüe:

- A. Presione el tapón hasta la posición levantada. Desenrosque el tapón del cartucho.
- B. Utilice una llave o unos alicates para desenroscar el cartucho de la boca de desagüe y sacarlo de éste.

Enlever la cartouche (2) du renvoi :

- A. Pousser sur le bouchon pour qu'il s'ouvre. Dévisser le capuchon du bouchon de la cartouche.
- B. À l'aide d'une clé ou de pinces, dévisser la cartouche du collet du renvoi et enlever du renvoi.

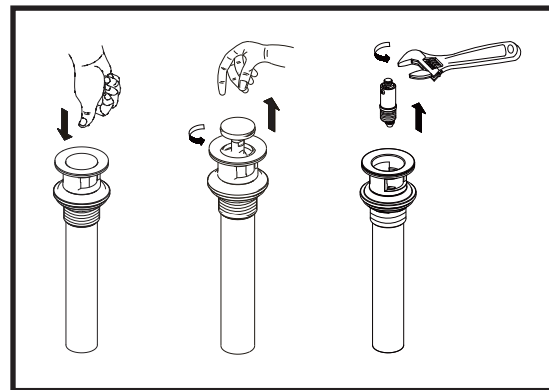


Figure (3)

4. Reinstall the cartridge (2) into the drain collar, thread on the stopper cap.

Vuelva a instalar el cartucho (2) en la boca de desagüe, enrosque el tapón.

Réinstaller la cartouche (2) dans le collet du renvoi, visser le capuchon du bouchon.

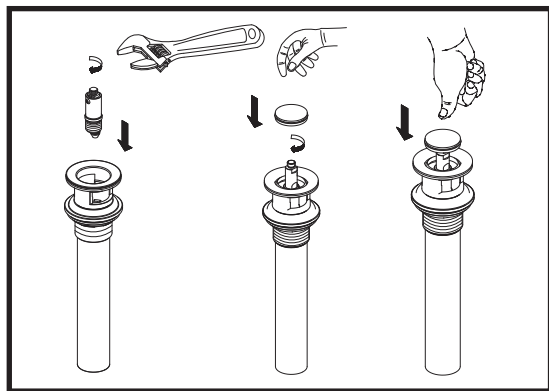


Figure (4)

Trouble-Shooting/Guía de Solucionar Problemas/Dépannage

If you've followed the instructions carefully and your faucet still does not work properly, take these corrective steps.

Si usted ha seguido las instrucciones cuidadosamente y su grifo todavía no funciona correctamente, sigue estos pasos correctivos.

Si vous avez suivi attentivement les instructions et que votre robinet ne fonctionne toujours pas correctement, apporter les correctifs suivants.

Problem/Problema/Problème	Cause/Causa/Cause	Action/Solución/Correctif
Leaks underneath handle. <i>Goteo debajo de la manija.</i> <i>Fuites sous la manette.</i>	Adjusting ring or cap has come loose. <i>El anillo de ajuste o la cubierta se han suelto.</i> <i>La bague de réglage ou le capuchon est desserré.</i>	Remove handle and tighten adjusting ring or cap. <i>Quite la manija y apriete el anillo de ajuste o tapón.</i> <i>Enlever la manette et serrer la bague de réglage ou le capuchon.</i>
<hr/> <i>Aerator leaks or has an inconsistent water flow pattern.</i> <i>El aireador gotea o el chorro de agua está irregular.</i> <i>Le brise-jet fuit ou la diffusion des jets qui s'en écoulent n'est pas uniforme.</i>	<hr/> <i>Aerator is dirty or misfitted.</i> <i>El aireador está sucio o mal puesto.</i> <i>Le brise-jet est mal ajusté ou sale.</i>	<hr/> <i>Unscrew the aerator to check rubber packing or replace the aerator.</i> <i>Destornille el aireador para chequear el empaque de caucho. Vuelva a instalar el aireador.</i> <i>Dévisser le brise-jet pour vérifier le joint en caoutchouc ou remplacer le brise-jet.</i>

